



マイクロウェーブ試料前処理システム  
アクセサリ・消耗品カタログ

[www.perkinelmer.co.jp](http://www.perkinelmer.co.jp)



# マイクロウェーブ試料前処理システム

---

## 目次

### Multiwave 3000

マルチウェーブアクセサリ類	-----	3
ローター8用分解容器および付属品 (XF 100)	-----	4
ローター8用分解容器および付属品 (XQ 80)	-----	5
ローター8用アクセサリ	-----	6
ローター16用分解容器および付属品	-----	7
ローター16用アクセサリ	-----	8
ローター48用分解容器および付属品、アクセサリ	-----	9
乾燥ローター、エバポレーションローター	-----	10
システムスペアパーツ	-----	11
Multiwave 3000 分解容器一覧	-----	12
Multiwave 3000 温度・圧力センサー一覧	-----	14

### Multiwave

マルチウェーブアクセサリ類	-----	16
分解容器	-----	17
分解容器ラック・分解容器・ローター	-----	18

# マイクロウェーブ試料前処理システム

## Multiwave 3000

### マルチウェーブアクセサリ類

Multiwave3000は、サンプルの反応条件に最適なアプリケーションで、様々な反応容器で行なうことができます。下記は利用できる反応容器の概要です。



#### MF50

##### アプリケーション例

- 水、排水、下水、スラッジ
- 植物、土、底質
- EPA規格



#### XF100

##### アプリケーション例

- 半導体
- セラミックス
- 耐火性物質、鉱石
- 灰



#### MF100

##### アプリケーション例

- 水、排水、下水、スラッジ
- 植物、土、底質
- EPA規格



#### XQ80

##### アプリケーション例

- 食品(高脂肪)
- プラスチック
- オイル、グリース
- 医薬品、化成品



#### HF100

##### アプリケーション例

- 生体試料
- 金属、合金
- 岩石、ガラス
- 石英

型式	容量 [mL]	材質	動作圧力 [MPa]	温度上限 [°C]	分解量(目安) [mg]	品番
MF50	50 mL	PFA	2	200 °C	50-500 mg	JP04N3142511
MF100	100 mL	PTFE-TFM	2	200 °C	100-1000 mg	N3141011
HF100	100 mL	PTFE-TFM	4	240 °C	100-1500 mg	N3141012
XF100	100 mL	PTFE-TFM	6	260 °C	100-1500 mg	N3142345
XQ80	80 mL	石英	8	300 °C	50-500 mg	N3142346



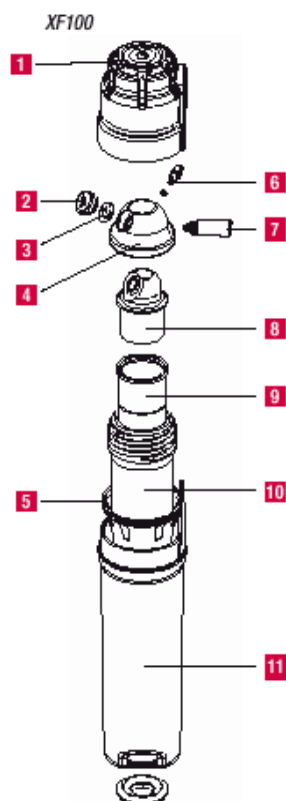
Mutiwave 3000

# マイクロウェーブ試料前処理システム

## Multiwave 3000 ローター8用分解容器および付属品

### ローター8用分解容器および付属品(XF100)

			品番
高圧TFM分解容器セットXF100(100mL)			N3142345
構成部品			品番
1	保護容器キャップ(PEEK)	XQ, XFで使用する保護容器キャップです。PEEK製。	N3142353
2	安全ディスクホルダーX	安全ディスクを固定するためのホルダーです。	N3142350
3	安全ディスクX	一定の圧力を超えると、ディスクが破れて分解容器内のガスを放出します。	N3142349
4	シールホルダー	XF100及びXQ80用シールホルダー。	N3142351
5	センターリング	PEEK製。容器を中心位置に保ちます。	JP04N3142354
6	シリンジコネクター	分解時に発生したガスを放出するためのコネクターです。	N3141022
7	ベンチスクリュー 1個入	ベンチスクリューを開けて、分解時に発生したガスを分解容器内から安全に放出します。	N3141021
8	シールXF, HF, MF	TFM分解容器用のリップシールで、分解容器を密閉します。	N3141015
9	TFM容器 (100mL)	分解用の試薬にふっ酸を使用できます。	JP04N3141014
10	容器ジャケット(セラミック)	XF及びXQで使用する容器ジャケットです。	N3142574
11	保護容器(PEEK)	XF及びXQで使います。PEEK製。 (センターリング付(N3142354))	N3142352
シールキット (内訳)			JP04N3142544
N3141015	シールXF, HF, MR x 8		
N3142349	安全ディスク x 8		
N3142350	安全ディスクホルダーX x 8		
N3141022	シリンジコネクター x 8		
N3141021	ベンチスクリュー x 8		
N3142351	シールホルダー x 8		
(JP04N3141014 TFM容器は含まれて下りません)			
TFM容器(100mL) 8本入			JP04N3142548
ベンチスクリュー 16個入			N3142452

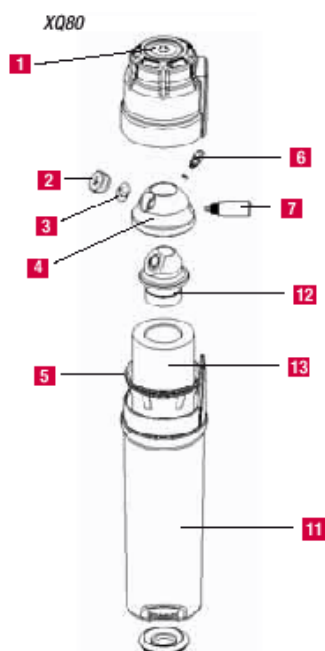


# マイクロウェーブ試料前処理システム

## Multiwave 3000 ローター8用分解容器および付属品

### ローター8用分解容器および付属品 (XQ 80)

		品番
高圧石英分解容器セットXQ80(80mL)	様々なアプリケーションに対応できる高圧タイプ (容器材質: 高純度石英ガラス)	N3142346
構成部品		品番
1	保護容器キャップ(PEEK) XQ, XFで使用する保護容器のキャップです。PEEK製	N3142353
2	安全ディスクホルダーX 安全ディスクを固定するためのホルダーです。	N3142350
3	安全ディスクX 一定の圧力を超えると、ディスクが破れて分解容器内のガスを放出します。	N3142349
4	シールホルダー XF100及びXQ80用シールホルダー。	N3142351
5	センターリング PEEK製。容器を中心位置に保ちます。	JP04N3142354
6	シリンジコネクタ 分解時に発生したガスを放出するためのコネクタです。	N3141022
7	ベンチスクリュー 1個入 ベンチスクリューを開けて、分解時に発生したガスを分解容器内から安全に放出します。	N3141021
11	保護容器(PEEK) XF及びXQで使用します。PEEK製。 (センターリングを含みます)	N3142352
12	シールXQ 石英分解容器用のリップシールで、分解容器を密閉します。	N3142348
13	石英容器 XQで使用する分解容器、石英製であり、ふっ酸は使用できませんJP04N3142347 TFM容器より高温・高圧の条件で、分解操作を行うことができます。	
XQシールキット		N3142545
(内訳)		
N3141021	ベンチスクリュー x 8	
N3142349	安全ディスク x 8	
N3142348	シールXQ x 8	
N3141022	シリンジコネクタ x 8	
N3142350	安全ディスクホルダー x 8	
N3142351	シールホルダー x 8	
(*N3142347 石英容器は含まれておりません)		
ベンチスクリュー 16個入		N3142452



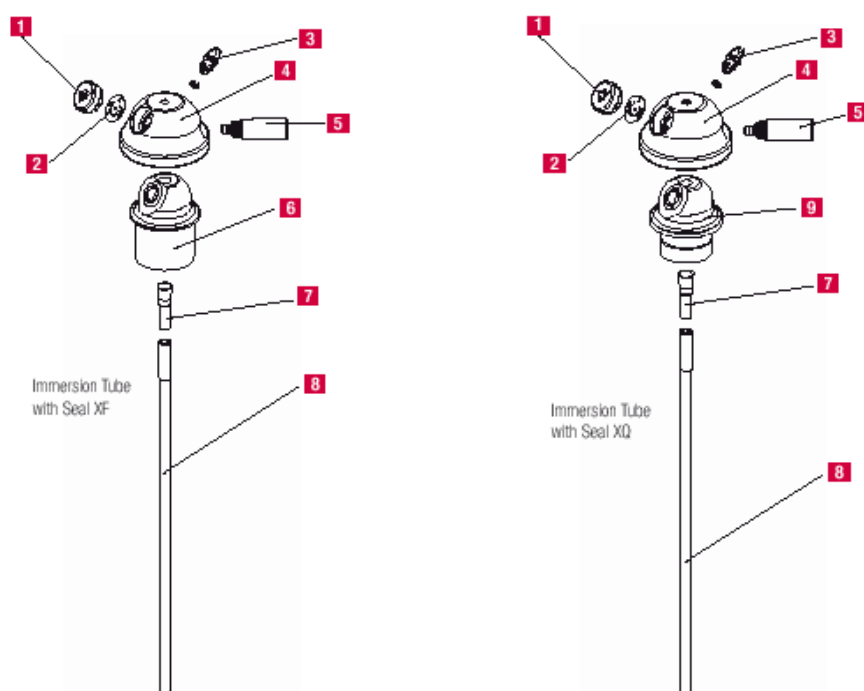
# マイクロウェーブ試料前処理システム

## Multiwave 3000 ローター用アクセサリ

### ローター8用アクセサリ

		品番
高圧ローター8用温度プローブ	注文時にはN3142410もしくはN3142411が必要です。	JP04N3142409
温度プローブシールキット (XF)	XF使用時に容器内部温度(最大260°Cまで)を測定する温度プローブです。	N3142411
温度プローブシールキット (XQ)	XF使用時に容器内部温度(最大280°Cまで)を測定する温度プローブです。	N3142410

構成部品	品番
1 安全ディスクホルダーX	安全ディスクを固定するためのホルダーです。 N3142350
2 安全ディスクX	一定の圧力を超えると、ディスクが破れて分解容器内のガスを放出します。 N3142349
3 シリンジコネクター	分解時に発生したガスを放出するためのホルダーです。 N3141022
4 Tプローブ用シールホルダー	センサー用のシールホルダーです。 N3142415
5 ベンチスクリュー 1個入 ベンチスクリュー 16個入	ベンチスクリューを開けて、分解時に発生したガスを分解容器内から安全に放出します。 N3141021 N3142452
6 Tプローブ用シール (XF100)	N3141016
7 プローブサポート	N3142416
8 サファイア製プローブチューブ	N3142413
9 Tプローブ用シール(XQ80)	N3142412



# マイクロウェーブ試料前処理システム

## Multiwave 3000 ローター

### ローター16用分解容器および付属品 (HF 100)

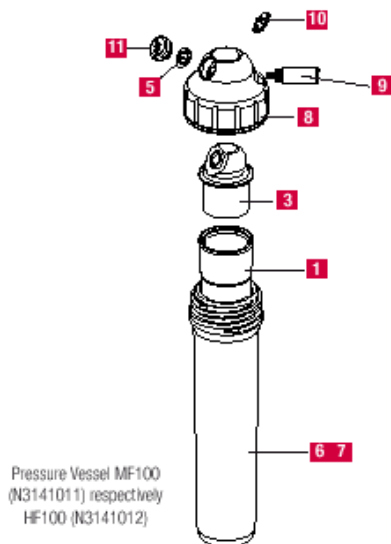
			品番
中圧TFM分解容器セットHF100(100mL)			N3141012
構成部品			品番
1	TFM容器	XF, HF, MF100で使用する分解容器です。分解用の試薬にふっ酸を使用できます。	JP04N3141014
7	容器ジャケット(セラミックス)	HF100用	JP04N3141019
3	シールXF, HF, MF	TFM分解容器用のリップシールで、分解容器を密閉します。	N3141015
5	安全ディスクM&H	一定の圧力を超えると、ディスクが破れて分解容器内のガスを放出します。	N3141017
11	安全ディスクホルダーM&H	安全ディスクを固定するためのホルダーです。	N3141023
8	スクリューキャップ	HFまたはMFで使用するシールホルダーで、スクリューキャップタイプです。	N3141020
9	ベンチスクリュー 1個入	ベンチスクリューを開けて、分解時に発生したガスを分解容器内から安全に放出します。	N3141021
10	シリンジコネクター	分解時に発生したガスを放出するためのコネクターです。	N3141022

### ローター16用分解容器および付属品 (MF 100)

			品番
低圧TFM分解容器キット			N3141011
ルーチン及び品質管理試験のための低圧タイプ分解容器(容器材質: PTFE)			
構成部品			品番
1	TFM容器	XF, HF, MF100で使用する分解容器です。分解用の試薬にふっ酸を使用できます。	JP04N3141014
6	容器ジャケット(PEEK)	MF100用	N3141018
3	シールXF, HF, MF	TFM分解容器用のリップシールで、分解容器を密閉します。	N3141015
5	安全ディスクM&H	一定の圧力を超えると、ディスクが破れて分解容器内のガスを放出します。	N3141017
11	安全ディスクホルダーM&H	安全ディスクを固定するためのホルダーです。	N3141023
8	スクリューキャップ	HFまたはMFで使用するシールホルダーで、スクリューキャップタイプです。	N3141020
9	ベンチスクリュー 1個入	ベンチスクリューを開けて、分解時に発生したガスを分解容器内から安全に放出します。	N3141021
10	シリンジコネクター	分解時に発生したガスを放出するためのコネクターです。	N3141022

### ローター16用分解容器および付属品 (HF 100/MF 100共通)

HF / MF100 シールキット	JP04N3142543
(内訳)	
N3141021	ベンチスクリュー x 16
N3141017	安全ディスク M&H x 16
N3141015	シールXF, HF, MF x 16
(* JP04N3141014 TFM容器は含まれておりません)	
TFM容器(100mL) 8本入	JP04N3142548
ベンチスクリュー 16個入	N3142452



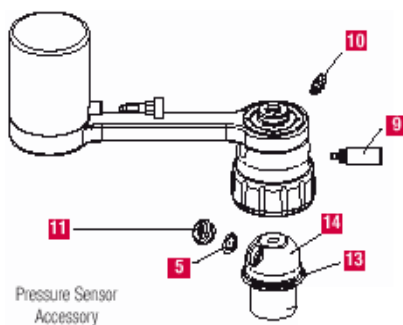
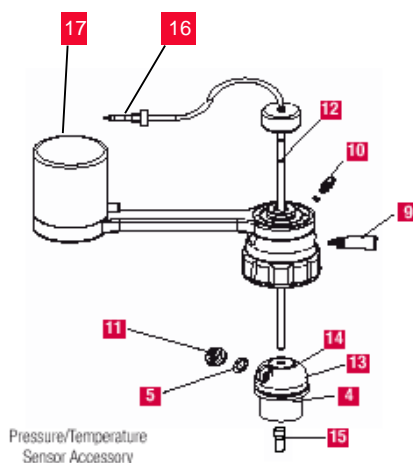
# マイクロウェーブ試料前処理システム

## Multiwave 3000 ローター用アクセサリ

### ローター16用アクセサリ

		品番
p/T(圧力/温度)センサー	MF, HF分解容器を使用したときの圧力と内部温度を測定するセンサーで、シールホルダーがスクリューキャップタイプです。	N3141005
HF / MF100 シールキット		JP04N3142543
(内訳)		
N3141021	ベンチスクリュー x 16	
N3141017	安全ディスク M&H x 16	
N3141015	シールXF, HF, MF x 16	
(* JP04N3141014 TFM容器は含まれておりません)		

構成部品		品番	
4	p/T(圧力/温度)センサー用シール	通常の分解容器リップシールと同様の仕様で、p/Tセンサーユニットを使用する場合のリップシールです。	N3141016
5	安全ディスクM&H	一定の圧力を超えると、ディスクが破れて分解容器内のガスを放出します。	N3141017
9	ベンチスクリュー ベンチスクリュー16個入	ベンチスクリューを開けて、分解時に発生したガスを分解容器内から安全に放出します。	N3141021 N3142452
10	シリンジコネクター	分解時に発生したガスを放出するためのコネクターです。	N3141022
11	安全ディスクホルダーM&H		N3141023
12	サファイヤチューブMH		N3142013
13	O-リング	p/Tセンサー用シールホルダーに使用するO-リングです。	N3142400
14	p/T(圧力/温度)センサー用シールホルダー	HFもしくはMF100使用時に、容器内部の温度と圧力を同時に測定するセンサーです。シールホルダーはスクリューキャップタイプになっています。	N3142399
15	プローブサポート		N3142416
16	p/Tセンサー用キャピラリー		N3142014
17	センサーモジュールキャップ		N3142015
	プローブサポート取付ツール		N3142456





# マイクロウェーブ試料前処理システム

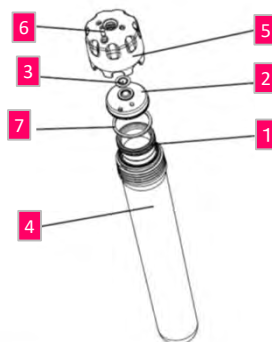
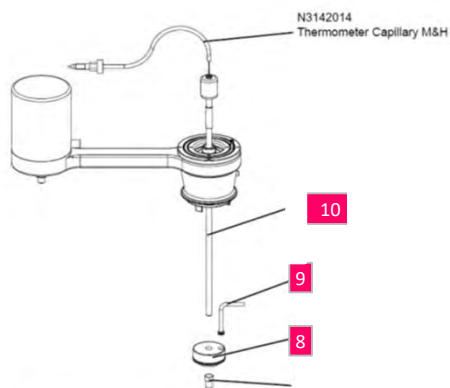
## Multiwave 3000 ローター48用分解容器および付属品

### ローター48用分解容器および付属品(MF50)

構成部品	品番
分解容器セット	JP04N3142511
1 分解容器	N3142512
2 MF50用容器シール	N3142513
3 安全ディスク M50	N3142515
4 容器ジャケット M50	JP04N3142516
5 スクリューキャップ	N3142517
6 ペントパイプ	N3142519
7 O-リング	N3142531

### ローター48用アクセサリ

P/Tセンサー	N3142507
校正部品	品番
8 センサー用シール	N3142514
9 P/T センサー用ペントパイプ	N3142520
10 センサー用シール成形ツール	N3142530
プローブチューブ	N3142532
マグネティックスターラー (別途、技術サービスによる据付が必要です)	N3141007
攪拌子 PTFE製 D=4.5, L=12	N3142533
容器ラック24本用	N3142510

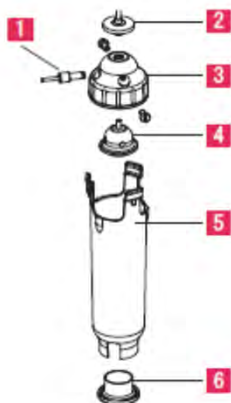


# マイクロウェーブ試料前処理システム

## Multiwave 3000 エバポレーションローター

### エバポレーションローター・アクセサリ

		品番
1	接続ホース	JP04N3142367
2	シリンジフィルター	N3142374
3	スクリューキャップEVAP	N3142373
4	シールEVAP	JP04N3142372
5	容器ホルダー	N3141030
6	容器ホルダー用シール	N3141031



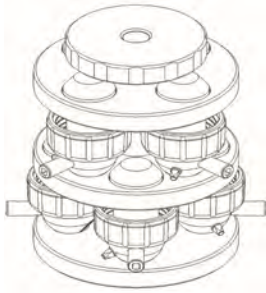
# マイクロウェーブ試料前処理システム

## Multiwave 3000 システムスペアパーツ

### システムスペアパーツ

	品番
排気サイレンサー	N3142453
シール形成器(8キャップ)	N3141009
キーボード	N3141010
石英製サンプリングポート用フック	N3142451
石英製サンプリングポート	N3142450
容器ラック16本用	N3142449
消音フード	N3142454
マグネティックスターラー (別途、技術サービスによる据付作業が必要です)	N3141007
溶媒センサーアクセサリ (別途、技術サービスによる据付作業が必要です)	N3142422
ベンチスクリータップセット	N3142568

シール形成器



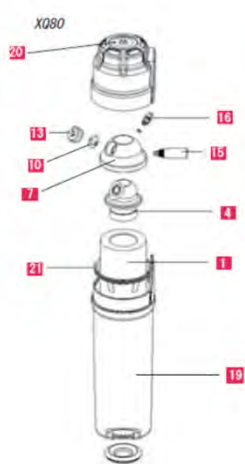
XQ80用



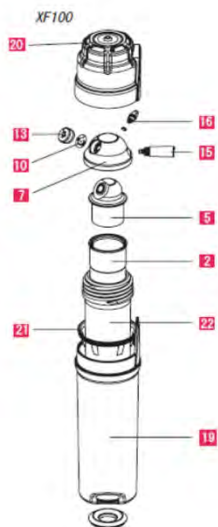
MF100, HF100, XF100用

# マイクロウェーブ試料前処理システム

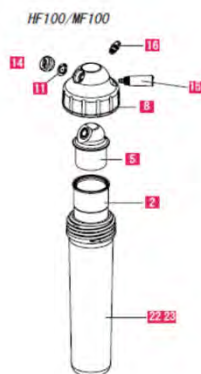
## Multiwave 3000 分解容器一覧



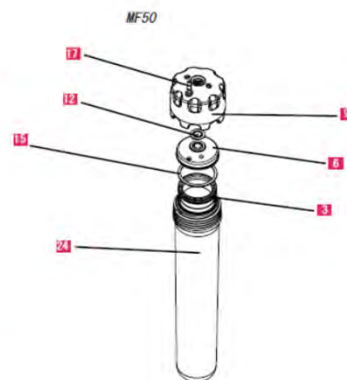
XQ80



XF100



HF100/MF100



MF50

名称	容器		動作 圧力 [MPa]	最大 温度 [°C]	セット 本数	分解量 (目安) [g]	液量 (最大) [mL]	品番 (セット) 品番
	容量 [mL]	材質						
XQ80	80	石英	8	300	8	0.1~1.0	40	N3142346
XF100	100	TFM	6	260	8	0.1~1.0	50	N3142345
HF100	100	TFM	4	240	16	0.1~1.0	50	N3141012
MF100	100	TFM	2	200	16	0.1~0.5	50	N3141011
MF50	50	PFA	2	200	48	0.05~0.5	25	JP04N3142511

# マイクロウェーブ試料前処理システム

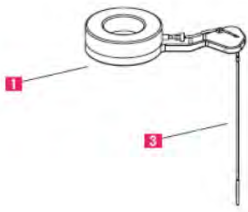
## Multiwave 3000 分解容器一覧

製品名	品番	品番-セット品				
		XQ80 N3142346	XF100 N3142345	HF100 N3141012	MF100 N3141011	MF50 N3142511
1 石英容器	JP04N3142347	○	×	×	×	×
2 TFM容器	JP04N3141014	×	○	○	○	×
3 PFA容器	N3142512	×	×	×	×	○
4 シールXQ	N3142348	○	×	×	×	×
5 シール XF, HF, MF	N3141015	×	○	○	○	×
6 シールMF50	N3142513	×	×	×	×	○
7 シールホルダー-8	N3142351	○	○	×	×	×
8 スクリューキャップ	N3141020	×	×	○	○	×
9 スクリューキャップMF50	N3142517	×	×	×	×	○
10 安全ディスクX	N3142349	○	○	×	×	×
11 安全ディスクM&H	N3141017	×	×	○	○	×
12 安全ディスクMF50	N3142515	×	×	×	×	○
13 安全ディスクホルダー-X	N3142350	○	○	×	×	×
14 安全ディスクホルダー-M&H	N3141023	×	×	○	○	×
15 ベンチスクリュー	N3141021	○	○	○	○	×
16 シリンジコネクタ	N3141022	○	○	○	○	×
17 ベントパイプMF50	N3142519	×	×	×	×	○
18 OリングMF50シール用	N3142531	×	×	×	×	○
19 保護容器 (PEEK)	N3142352	○	○	×	×	×
20 保護容器キャップ (PEEK)	N3142353	○	○	×	×	×
21 センターリング	JP04N3142354	○	○	×	×	×
22 セラミックス製ジャケット100	JP04N3141019	×	×	○	×	×
23 セラミックス製ジャケット100	N3142574	×	○	×	×	×
24 PEEK製ジャケット100	N3141018	×	×	×	○	×
25 PEEK製ジャケット50	JP04N3142516	×	×	×	×	○

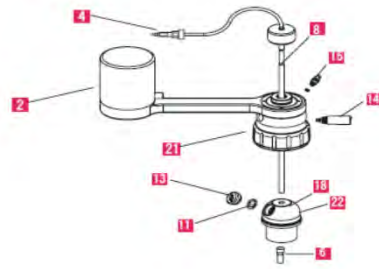
製品名	品番	機能説明
1 石英容器	JP04N3142347	最も高温で使用できます。ふっ酸は使用できません。
2 TFM容器	JP04N3141014	XF100, HF100, MF100で使用します。ふっ酸処理が可能です。
3 PFA容器	N3142512	MF50で使用します。
4 シールXQ	N3142348	石英容器のフタとして使用します。
5 シール XF, HF, MF	N3141015	TFM容器のフタとして使用します。
6 シールMF50	N3142513	PFA容器のフタとして使用します。
7 シールホルダー-8	N3142351	ローター-8システムで各部位をセットするための部品です。
8 スクリューキャップ	N3141020	ローター-16システムで各部位をセットするための部品です。
9 スクリューキャップMF50	N3142517	ローター-48システム用のキャップです。
10 安全ディスクX	N3142349	容器内圧が120barに達すると破損防止のため開放されます。
11 安全ディスクM&H	N3141017	容器内圧が70barに達すると破損防止のため開放されます。
12 安全ディスクMF50	N3142515	容器内圧が30barに達すると破損防止のため開放されます。
13 安全ディスクホルダー-X	N3142350	安全ディスクXを固定する部品です。
14 安全ディスクホルダー-M&H	N3141023	安全ディスクMHを固定する部品です。
15 ベンチスクリュー	N3141021	分解操作中にシール等の孔を密閉する部品です。
16 シリンジコネクタ	N3141022	ローター-8,16システムで処理操作後に開放し圧力を抜くために使用します。
17 ベントパイプMF50	N3142519	ローター-48システムで処理操作後に開放した際にガスが通過します。
18 OリングMF50シール用	N3142531	ローター-48システムで容器を密閉するために使用します。
19 保護容器 (PEEK)	N3142352	ジャケットをローター-8システムにセットするために使用します。
20 保護容器キャップ (PEEK)	N3142353	保護容器のフタとして使用します。
21 センターリング	JP04N3142354	ジャケットを保護容器的中央に固定するために使用します。
22 セラミックス製ジャケット100	JP04N3141019	TFM容器的耐圧性をHF100仕様とするための部品です。
23 セラミックス製ジャケット100	N3142574	TFM容器的耐圧性をXF100仕様とするための部品です。
24 PEEK製ジャケット100	N3141018	TFM容器的耐圧性をMF100仕様とするための部品です。
25 PEEK製ジャケット50	JP04N3142516	PFA容器的耐圧性をMF50仕様とするための部品です。

# マイクロウェーブ試料前処理システム

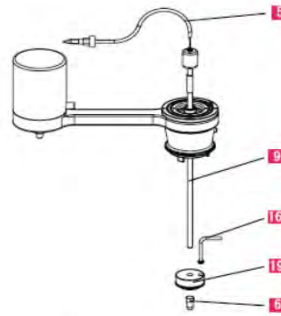
## Multiwave 3000 温度・圧力センサー一覧



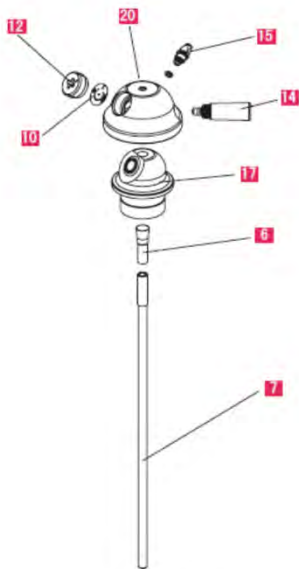
Tプローブ



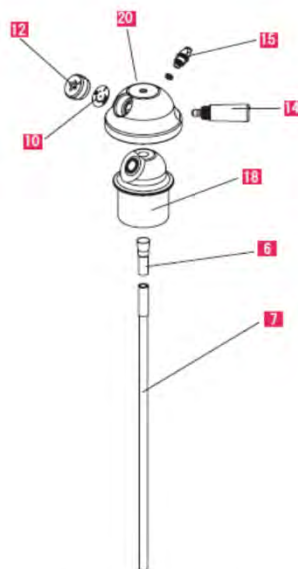
p/Tセンサー



p/Tセンサー M50



XQ80 プローブ使用時



XF100 プローブ使用時

# マイクロウェーブ試料前処理システム

## Multiwave 3000 温度・圧力センサー一覧

	製品名	品番	品番-セット品		XQ用センサー チューブ	XF用センサー チューブ	PTセンサー N3141005	PTセンサー-M50 N3142507
			Tプローブ N3142409	XQ用センサー チューブ				
1	Tプローブ用キャップ	N3142441	○	×	×	×	×	×
2	p/Tセンサー用キャップ	N3142015	×	×	×	○	×	×
3	Tプローブ用温度計	JP04N314241	○	×	×	×	×	×
4	p/Tセンサー用キャピラリー	N3142014	×	×	×	○	×	×
5	p/Tセンサー-MF50用キャピラリー	N3142542	×	×	×	×	×	○
6	シールハスク	N3142416	×	○	○	○	○	○
7	サファイヤチューブX	N3142413	×	○	○	×	×	×
8	サファイヤチューブMH	N3142013	×	×	×	○	○	×
9	サファイヤチューブMF50	N3142532	×	×	×	×	×	○
10	安全ディスクX	N3142349	×	○	○	×	×	×
11	安全ディスクM&H	N3141017	×	×	×	○	○	×
12	安全ディスクホルダーX	N3142350	×	○	○	×	×	×
13	安全ディスクホルダーM&H	N3141023	×	×	×	○	○	×
14	ベンチスクリュー	N3141021	×	○	○	○	○	×
15	シリンジコネクタ	N3141022	×	○	○	○	○	×
16	センサー用ベントパイプMF50	N3142520	×	×	×	×	×	○
17	センサー用シールXQ	N3142412	×	○	×	×	×	×
18	センサー用シール	N3141016	×	×	○	○	○	×
19	センサー用シールMF50	N3142514	×	×	×	×	×	○
20	センサー用シールホルダー8	N3142415	×	○	○	×	×	×
21	センサー用シールホルダー16	N3142399	×	×	×	○	○	×
22	シールホルダー16用Oリング	N3142541	×	×	×	○	○	×
	XQ80システム	JP04N314240	A	A	×	×	×	×
	XF100システム	N3141005	A	×	A	×	×	×
	HF100システム	N3142507	×	×	×	A	×	×
	MF100システム	N3141011	×	×	×	A	×	×
	MF50システム	JP04N314251	×	×	×	×	×	A

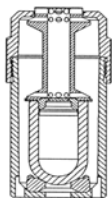
製品名	品番	機能説明	
1	Tプローブ用キャップ	N3142441	感知した温度を装置側へ伝送します。
2	p/Tセンサー用キャップ	N3142015	感知した圧力、および温度を装置側へ伝送します。
3	Tプローブ用温度計	JP04N3142414	ローター8システムで温度を計測します。
4	p/Tセンサー用キャピラリー	N3142014	ローター16システムで温度を計測します。
5	p/Tセンサー-MF50用キャピラリー	N3142542	ローター48システムで温度を計測します。
6	シールハスク	N3142416	センサー用チューブ類を固定するために使用します。
7	サファイヤチューブX	N3142413	Tプローブ用温度計を保護するために使用します。
8	サファイヤチューブMH	N3142013	PTセンサー用キャピラリーを保護するために使用します。
9	サファイヤチューブMF50	N3142532	PTセンサー-MF50用キャピラリーを保護するために使用します。
10	安全ディスクX	N3142349	容器内圧が120barに達すると破損防止のため開放されます。
11	安全ディスクM&H	N3141017	容器内圧が70barに達すると破損防止のため開放されます。
12	安全ディスクホルダーX	N3142350	安全ディスクXを固定する部品です。
13	安全ディスクホルダーM&H	N3141023	安全ディスクMHを固定する部品です。
14	ベンチスクリュー	N3141021	分解操作中にシールなどの孔を密閉する部品です。
15	シリンジコネクタ	N3141022	ローター8, 16システムで処理操作後に圧力抜きをする開放口です。
16	センサー用ベントパイプMF50	N3142520	センサーを取り付けたMF50の圧力を抜く開放口です。
17	センサー用シールXQ	N3142412	石英容器に温度センサーをセットする際に使用します。
18	センサー用シール	N3141016	TFM容器にセンサーをセットする際に使用します。
19	センサー用シールMF50	N3142514	PFA容器にセンサーをセットする際に使用します。
20	センサー用シールホルダー8	N3142415	ローター8システムでセンサーをセットするために使用します。
21	センサー用シールホルダー16	N3142399	ローター16システムでセンサーをセットするために使用します。
22	シールホルダー16用Oリング	N3142541	PTセンサーとシールホルダー16の漏れをなくす部品です。

# マイクロウェーブ試料前処理システム

## Multiwave

### マルチウェーブアクセサリ類

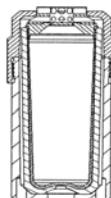
マルチウェーブは、サンプルの反応条件最適なアプリケーションで、様々な反応容器で行なうことができます。下記は利用できる反応容器の概要です。



#### HQ20

##### アプリケーション例

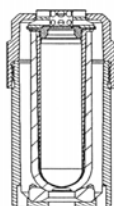
- 製薬
- 生物学、マイクロ試料
- バイオポリマー



#### MF100

##### アプリケーション例

- 土壌、堆積物
- 灰、スラグ
- 金属、鉱石
- ガラス、石英



#### HQ50

##### アプリケーション例

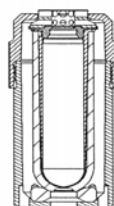
- 食品 (高脂質)
- プラスチック、繊維
- オイル、油脂、潤滑油、石炭
- 色素



#### LF100

##### アプリケーション例

- 水、廃液
- 金属、合金
- プラント材料
- 飲料



#### HF50

##### アプリケーション例

- 半導体
- セラミックス
- 酸化物
- 地質物質

型式	容量 [mL]	材質	動作圧力 [MPa]	温度上限 [°C]	セット可能 本数	分解量(目安) [mg]	液量(目安) [mL]	品番
HQ20	20	石英	75 気圧	300 °C	6 本まで	10-200 mg	6 mL	—
HQ50	50	石英	75 気圧	300 °C	6 本まで	100-1000 mg	20 mL	B0502197
HF50	50	TFM	75 気圧	260 °C	6 本まで	50-500 mg	20 mL	B0511677
MF100	100	TFM (PFA)	30 気圧	260 °C	6 本まで	100-1500 mg	50 mL	B0511541
LF100	100	PFA	20 気圧	230 °C	12 本まで	100-1000 mg	50 mL	B3140380



Multiwave



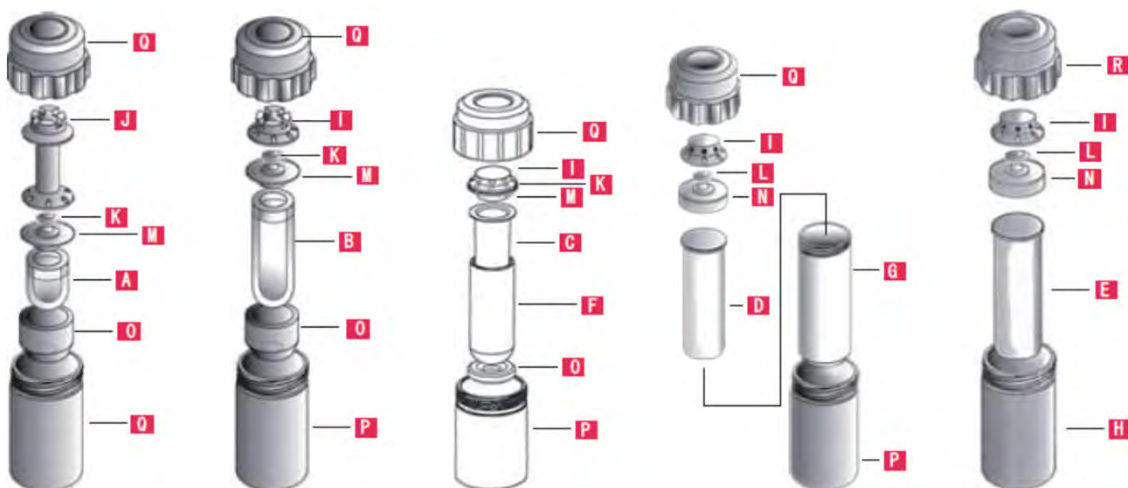
# マイクロウェーブ試料前処理システム

## Multiwave

### 分解容器

分解容器一式は、反応容器、ねじ蓋、ライナー(必要に応じて)で構成されます。

		HQ20	HQ50	HF50	MF100	LF100	品番
A	石英容器 Q20(20mL)	■					B0511538
B	石英容器 Q50EW(50mL)		■				B0511674
C	TFM高压容器F50			■			B0511675
D	TFM中压容器F100				■	A	B0511532
E	PFA低压容器F100-PFA					■	B0511678
F	TFM分解容器サポート50			■			B0511676
G	TFM分解容器サポート100				■		B0511533
H	外部保護容器L-PEEK					■	B3140382
I	Tiプラグ		■	■	■	■	B0502201
K	安全ディスクH	■	■	■			B0502202
L	安全ディスクM				■	■	B0511535
M	シール25(6枚入り)	■	■	■			B0502203
N	シール40(6枚入り)			■	■	■	B0511534
O	容器保持プレート	■	■	■			B0502204
Q	保護容器キャップPEEK	■	■	■	■		B0502200
R	外部容器キャップL-PEEK					■	B3140383



HQ20  
高压石英分解容器  
20mL

HF50 品番: B0511677  
高压 TFM分解容器  
50mL

LF100 品番: B3140380  
低压 PFA分解容器  
100mL

# マイクロウェーブ試料前処理システム

## Multiwave

### 分解容器ラック

分解容器用のラック(PVC製)です。(6本がけ)

	品番
HQ20	B0511540
HQ50 or HF50	B0511546
MF100 or LF100	B0511546

### 分解容器・ローター

分解容器タイプ		品番
HQ20	微量マイクロ試料用 超微量分析用 高温高圧耐性容器	B0502196
HF50	ローター (ローター+容器6個)	B0511679
	有機・無機物対象用 高圧耐性容器(HF分解用)	B0511677
HQ50	ローターのみ	B0502196
	ローター (ローター+容器6個)	B0502195
MF100	ローターのみ	B0502196
	ローター (ローター+容器6個)	B0511537
	有機・無機物混合試料用 多目的大型容器(HF分解用)	B0511541
LF100	ローターのみ	B0502196
	ローター (ローター+センサー容器1個+圧力容器11個)	B3140386
	** 簡易多試料対応用 耐性容器(HF分解用)	B3140380
	ローターのみ	B3140387

\* Sensor Vessel

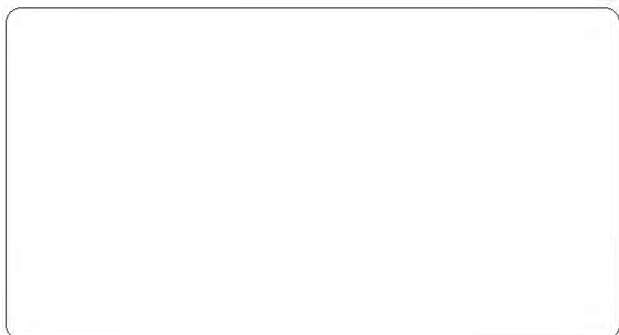
\*\* 圧力容器

\* 本カタログに記載されていない機器・システムについてはお問い合わせ下さい。

\* 記載の会社名および商品名は、各社の商標または登録商標です。

\* 本カタログに掲載の価格には消費税が含まれておらず、有効期限は価格改定時までとなります。

\* 仕様・外観・価格は予告なく変更される場合があります。



PerkinElmer Japan 合同会社  
www.perkinelmer.co.jp

本社 〒240-0005 横浜市保土ヶ谷区神戸町134 横浜ビジネスパークテクニカルセンター 4F  
TEL. (045) 339-5861 FAX. (045) 339-5871



Copyright 2024 PerkinElmer Japan GK January, 2024