

N8122004

ICP質量分析装置 アクセサリ・消耗品カタログ

www.perkinelmer.co.jp


PerkinElmer
Science with Purpose

ICP質量分析装置

目次

高感度試料導入装置	-----	3
サンプル導入系		
ネブライザー	-----	4
ペリスタリックポンプ、アクセサリ類	-----	7
ELAN消耗品キット	-----	9
NexION消耗品キット	-----	10
オートサンプラー	-----	11
プローブ、アクセサリ類	-----	12
スプレーチャンバー	-----	14
サンプル導入システム、交換パーツ	-----	15
トーチ、アクセサリ類	-----	17
インジェクター、アダプター	-----	18
ICP-MS装置本体関連		
コーン	-----	20
イオン光学系	-----	21
冷却システム	-----	22
マスフローコントローラー	-----	23
リアクションガスアクセサリ	-----	24
ICP-MSソフトウェア	-----	25
スペシエーション	-----	26
標準液	-----	27
一般ラボ用品	-----	32

サンプル導入系

高感度試料導入装置

	品番
APEX E 高感度試料導入装置 (パイレックスガラス製) ELAN用(PFA-100/PFA-ST ネブライザー付)	N0777380
APEX Q 高感度試料導入装置 (石英製) NEXION用(PFA-100/PFA-ST ネブライザー付)	N8145290
APEX HF 高感度試験導入装置 (PFA製) NEXION用 (PFA-100/PFA-ST ネブライザー付)	N8145292
APEX IF 高感度試験導入装置 同位体比分析用 (石英製) NEXION用(PFA-100/PFA-ST ネブライザー付)	N8145291

ネブライザー

マニュアル

	品番
500 μ L ネブライザー (石英製) (Meinhard Type A)	N8145011
500 μ L ネブライザー (ガラス製) (Meinhard Type C)	N8145012

オートサンプラー用

	品番
PFA20 ネブライザー	N8122350
PFA100 ネブライザー	N8122351
PFA200 ネブライザー	N8145103
PFA400 ネブライザー	N8145104
PFA50 ネブライザー SC2用強化プローブ付き	N0777215
PFA100 ネブライザー SC2用強化プローブ付き	N0777216
PFA400 ネブライザー SC2用強化プローブ付き	N0777218
STネブライザー用 SC2用プローブ 0.25mm i.d.	N0777223
STネブライザー用 SC2用プローブ 0.3mm i.d.	N0777224
STネブライザー用 SC2用プローブ 0.5mm i.d.	N0777225
STネブライザー用 SC2用プローブ 0.8mm i.d.	N0777226
PFA100 ネブライザー AS9X用強化プローブ付き	JP220115B
AS9X用プローブ (Ultem) 100 μ L/min ST用コネクタプローブホルダー付き	N8145139
AS9X用プローブ (Ultem) 400 μ L/min ST用コネクタプローブホルダー付き	N8145140

サンプル導入系

ネブライザー

同軸形ネブライザー

	品番
PFA-STネブライザー(チューブ2本付き) (100 μ L/min. / 400 μ L/min)	N8122192



PFA製同軸形ネブライザー PFA-ST
品番:N8122192



PFA製同軸形ネブライザー PFA-100
品番:N8122351

PFA-STネブライザーは高純度、耐ふっ化水素酸対応、高効率という特長があります。サンプルの吸上げ速度はキャピラリーやプローブ(変更可)により可変です。オートサンプラーでの使用も可能です。ウルトラクリーンサンプリングプローブとの接続にはCTFE ユニオン(N8122355)が必要です。

- PFA製
- 強酸、アルカリ、有機溶媒に強い材質
- 詰まりにくい構造(負圧吸引、ポンプ送液に対応)
- FeやCaなど重要元素のバックグラウンドが低く、安定しています。
- 微粒子噴霧により導入効率が高く、高感度が得られます。
- キャピラリーの交換により、一つのネブライザーで100~400 μ L/minの吸引ができます。
- ポンプ送液は0.1~3 mL/minまで可能

	品番
PFA-STキャピラリーチューブ (20 μ L/min用)	N8122382
PFA-STキャピラリーチューブ (50 μ L/min用)	JP22N8145135
PFA-STキャピラリーチューブ (100 μ L/min用)	N8122383
PFA-STキャピラリーチューブ (200 μ L/min用)	N8145136
PFA-STキャピラリーチューブ (400 μ L/min用)	N8122384
PFA-STキャピラリーチューブ (700 μ L/min用)	N8145137
PFA-ST プローブ間ユニオン	N8122355
ネブライザー用 異物除去ツール 10本入り	N8145236

	品番
PFA製ネブライザーPFA-20 (20 μ L/min用) 負圧吸引用PFA製ネブライザー、オートランブラーとの併用不可	N8122350
PFA製ネブライザーPFA-100 (100 μ L/min用) 負圧吸引用PFA製ネブライザー、オートランブラーとの併用不可	N8122351

Apex用 PFA-100ネブライザー	
Apex用 PFA-STネブライザー (チューブ2本付き)	N0777375
Poly Pro-STネブライザー (チューブ2本付き)	N0777220

	品番
同軸形ネブライザー 負圧吸引可、ふっ化水素酸には対応しません。 同軸形ネブライザーはロイトン製二重管形スプレー チャンバーで使用する場合、エンドキャップ (N0680504)が必要です。A3タイプは ELAN DRC/ DRC Plus / DRC IIの標準品で、石英製です。	Type C3 ガラス N8102011
	Type K ガラス N0681574 (有機溶媒用)
	Type A3 石英 WE024371

同軸ネブライザー用 Fit Kit F5-50 (MEINHARD用)	N0777414
-------------------------------------	----------

	品番
同軸形ネブライザー用PFAチューブ PFA製サンプルキャピラリー、WE024372コネクター付	WE024375

サンプル導入系

ネブライザー

マイクロミストネブライザー

ガラス製マイクロミスト同軸形ネブライザーは、試料導入量が少なく、サンプル消費量を抑えることができます。

		品番
マイクロミストネブライザー	0.4 mL/min. (1 L/min. Ar Flow)	N0775341
	0.2 mL/min. (1 L/min. Ar Flow)	N0775342
	0.1 mL/min. (1 L/min. Ar Flow)	N0775343
	0.05 mL/min. (1 L/min. Ar Flow)	N0775344

		品番
Sea sprayネブライザー (高塩濃度用)	Seaspray同軸形ネブライザーは高塩濃度試料などに適しています。詰まりが生じにくいネブライザーです。	N0775340

PFA製エンドキャップ	47mmのPFAスコット形スプレーチャンバーのキャップで同軸形ネブライザーに対応します。	N8122357
-------------	--	----------

エンドキャップ	ロイトン製二重管形スプレーチャンバーのエンドキャップです。同軸形ネブライザーに対応します。	N0680504
---------	---	----------

		品番
同軸形ネブライザーエンドキャップ用 Oリング	小	00473194



マイクロミストネブライザー
品番: N0775342



Sea sprayネブライザー
品番: N0775340

クロスフロー形ネブライザー(II型)

		品番
クロスフロー形ネブライザー(II型)	クロスフローII型はノンメタルタイプ。新しいGemTipはICP-MS用に最適化され、微量分析対応です。すべてのELANIに使用可能です。	N8120516
クロスフロー形ネブライザーチップ(II型) (ICP-MS用)	ICP-MS用に最適化されたGemTip(ルビー、サファイア製)を含む。オリフィスサイズ: アルゴン(0.23mm, 0.009インチ, ルビー(赤)), サンプル(0.34mm, 0.013インチ)クロスフロー形ネブライザーII型のみ使用可能。	N8120515
クロスフローGemTips	GemTip用ネブライザーチップサンプル(オリフィスサイズ0.23mm, 0.009in)とアルゴン(オリフィスサイズ0.30mm, 0.012in)の導入口はそれぞれサファイアとルビー製チップを用いています。サンプルクロスフロー(I)対応。	N0580624
クロスフローO-リングキット	クロスフロー(I)とクロスフロー(II)ネブライザー用のOリングセット	N9300067
クロスフローIIネブライザーアルゴンフェラル	クロスフロー形ネブライザー(II型)のみに使用	09920515



N8120515 クロスフロー形ネブライザーチップ(II型)

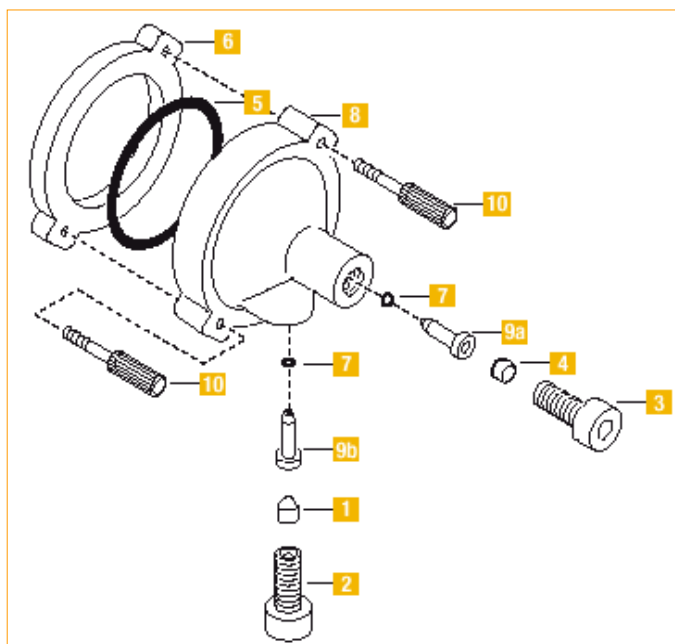
サンプル導入系

ネブライザー

		品番
クロスフローIIネブライザーサンプルフェラル	クロスフロー形ネブライザー(II型)のみに使用	09920518
クロスフロー形ネブライザー(II型)フェラルキット	サンプルフェラル、アルゴンフェラル各5個	N0680612
エンドキャップ(クロスフローII型)	クロスフローIIエンドキャップ。フィッティングやネブライザーチップは含みません。	N8122239

GemClean クロスフロー形ネブライザー(II型)取り換えパーツ

		品番	
GemClean	1	クロスフローIIネブライザーサンプルフェラル	09920518
クロスフロー形ネブライザー(II型)ロイトン製導入 (1998年9月以降出荷)	2	ナット -TBG PEEK	09920516
	3	ナット	09920517
	4	クロスフローIIネブライザーアルゴンフェラル	09920515
	5	O-リング,18W,1 3/8 i.d.,1 5/8 o.d.	09902033
	6	エンドキャップリング	00473543
	7	O-リング (1個入り) (2個必要) 0.126 i.d.,0.040 w.d.,Viton	09921045
	8	エンドキャップ	N8122239
	9	クロスフローネブライザーチップ(II型)	N8120515
	9a	赤色チップ、アルゴン	
	9b	無色チップ、サンプル導入口	
	10	ネジ	00473539



マイクロ同軸形ネブライザー

		品番
脱溶媒マイクロコンセントリック ネブライザー	ICP-MSで問題となる多原子イオンなどによる干渉を低減させます。サンプル中のマトリックス ArOやArHなど多原子イオンを低減させ、FeやKなどの検出下限値をノーマルプラズマ条件下で低減させます。	220 V

NexION用アダプター&フィッティング

	品番
ネブライザーフィッティング	N8145016
スプレーチャンバードレインフィッティング	N8145015
パーブCTFE フィッティング (おす)	N8145017
パーブCTFE フィッティング (めす)	N8145018

サンプル導入系

超音波ネブライザー、アクセサリ類

超音波ネブライザー

CETAC超音波ネブライザー

超音波振動しているトランスデューサー表面で微細な霧を生成。次に加熱部で気化され、冷却部で脱溶媒します。一般的なネブライザーと比較して、試料の導入効率が10倍アップするので検出感度が向上します。パーキンエルマー社製のすべてのICP,ICP-MSに使用可能です。

	電圧	品番
U-5000AT+超音波ネブライザー	115 V,50/60 Hz	JP03N8120
	230 V,50/60 Hz	

超音波ネブライザーアクセサリ類

	品番
ドレインポンプチューブ&コネクターキット	N8122150
トランスデューサーアセンブリー	N8122161
耐酸性O-リングキット	N8122162



U-5000AT+



U-6000AT+

サンプル導入系

ネブライザー、ペリスタルティックポンプ、アクセサリ類

ペリスタルティックポンプ用チューブ

寸法	色		品番
0.76 mm i.d.	黒/黒	ペリスタポンプ用サンプリングチューブ(12本入)	09908587
1.14 mm i.d.	赤/赤	ペリスタポンプ用ドレインチューブ(PTFEチューブなし)(12本入)	09908585
1.14 mm i.d.*	赤/赤	ペリスタポンプ用ドレインチューブ(PTFEチューブ152mm付)(12本入)	N0680375
3.18 mm i.d.	黒/白	ペリスタポンプ用チューブ(ドレイン12本)	N8122012
2.79 mm i.d.	紫/白	ソルベントフレックスチューブ(12本入) (注1)	02508080
0.76 mm i.d.	黒/黒	サンプリングチューブ(ソルベントフレックス)ケロシン、キシレン用(12本入)	00473550
1.14 mm i.d.	赤/赤	ドレインチューブ(ケロシン、キシレン用)(12本入)	N0680376
0.76 mm i.d.	黒/黒	サンプリングチューブ(シリコン)有機溶媒用(ケロシン、キシレン不可)(6本入)	00473552
2.79 mm i.d.	紫/白	シリコンチューブMIBKを含む有機溶媒用(6本入) (注2)	09923448
2.79 mm i.d.	紫/白	ファーマドレインチューブ(ペリスタポンプ用)有機溶媒用(12本入)	N8122252

* PTFE チューブ6 in.(152 mm) (09985708)を含みます。

注1 MIBK(メチルイソブチルケトン)には推奨しません。

注2 ケロシンとキシレンには推奨しません。

NexION ペリスタルティックポンプ用チューブ

寸法	色		品番
1.30 mm i.d.	灰色/灰色	ドレインポンプチューブ Santoprene(12本入)	N0777444
0.38 mm i.d.	緑/オレンジ	サンプルポンプチューブ Fared PVC(12本入)	N0777042
0.76 mm i.d.	黒/黒	ペリスタポンプ用サンプリングチューブ(12本入)	09908587
1.14 mm i.d.	赤/赤	ペリスタポンプ用ドレインチューブ(PTFEチューブ152mm付)(12本入)	N0680375
1.14 mm i.d.	赤/赤	ペリスタポンプ用チューブ(PTFEチューブなし)(12本入)	09908585
3.18 mm i.d.	黒/白	ペリスタポンプ用チューブ(ドレイン12本)	N8122012
0.76 mm i.d.	黒/黒	サンプリングチューブ(ソルベントフレックス)ケロシン、キシレン用(12本入)	00473550
1.14 mm i.d.	赤/赤	ドレインチューブ(ケロシン、キシレン用)(12本入)	N0680376
0.76 mm i.d.	黒/黒	サンプリングチューブ(シリコン)有機溶媒用(ケロシン、キシレン不可)(6本入)	00473552
2.79 mm i.d.	紫/白	ファーマドレインチューブ(ペリスタポンプ用)有機溶媒用(12本入)	N8122252

NexION マスフローコントローラー

	品番
NexION メイクアップガス用マスフローコントローラー	W1028686
NexION 酸素用マスフローコントローラー	W1027518

オイル関連

	品番
ロータリーポンプ用フォブリンオイル (NexION用) 1L	N8145003

その他のチューブ

	品番
ドレインチューブ	02506495
トーチボックス廃液アッセンブリー	N8140506

消耗品キット

ELAN消耗品キット

		品番
ELAN DRC-e/9000/6x00消耗品キット		N8120509
内訳	数量	品番
石英製トーチ	2	N8122006
RFコイルアッセンブリー	1	WE021816
アルミナ製インジェクター(2.0mm i.d.)	2	N8126041
クロスフロー形ネブライザーチップ(Ⅱ型)	1	N8120515
カセットインジェクターサポートアダプター(ボールジョイント以外用)	1	W1013266
インジェクターサポートアダプターO-リング(内)	4	09210011
インジェクターサポートアダプターO-リング(外)	4	09210012
インジェクターサポートアダプターO-リング(外)(大)	1	W1013545
インジェクターサポートアダプターO-リング	2	N8122010
ペリスタポンプ用チューブ(ドレイン12本) 3.18 mm i.d. 黒/白	1	N8122012
ペリスタポンプ用サンプリングチューブ(12本入) 0.76 mm i.d. 黒/黒	4	09908587
キャピラリーチューブ10フィート	2	09908265
ドレインチューブアダプターコネクタ	4	09920379
O-リング(サンプリングコーン用)	5	WE012687
O-リング(スキマーコーン用)	5	09902218
サンプリングコーン(ニッケル製)	3	WE021140
スキマーコーン(ニッケル製)	3	WE021137
エアフィルター(ポンプ側)	1	WE021074
エアフィルター(ICP側)	1	WE022567
フィルターカートリッジ	1	09904846
ロータリーポンプオイル	1	N8122308
DRC新型トーチマウント用検出器	1	N8125050
アルゴンレギュレーター用フィルター	1	N8125006
イオンレンズ	1	WE018034

		品番
ELAN DRC-II消耗品キット		N8120542
内訳	数量	品番
石英製トーチ	2	N8122006
RFコイルアッセンブリー	1	WE021816
石英製インジェクター(2.0mm i.d.)	2	WE023948
カセット式トーチインジェクターサポートアダプター(ボールジョイント用)	1	W1012406
インジェクターサポートアダプターO-リング(内)	6	09210011
インジェクターサポートアダプターO-リング(外)	4	09210012
インジェクターサポートアダプターO-リング(外)(大)	2	W1013545
ペリスタポンプ用チューブ(ドレイン12本) 3.18 mm i.d. 黒/白	2	N8122012
ペリスタポンプ用サンプリングチューブ(12本入) 0.76 mm i.d. 黒/黒	4	09908587
キャピラリーチューブ10フィート	2	09908265
ドレインチューブアダプターコネクタ	4	09920379
サンプリングコーン用Oリング 5個入	1	N8120511
スキマーコーン用Oリング 5個入	1	N8120512
サンプリングコーン(白金製)	1	WE027802
スキマーコーン(白金製)	1	WE027803
エアフィルター(ポンプ側)	1	WE021074
エアフィルター(ICP側)	1	WE022567
ロータリーポンプオイル	1	N8122308
DRC新型トーチマウント用検出器	1	N8125050
アルゴンレギュレーター用フィルター	1	N8125006
イオンレンズ	1	WE018034
サイクロン形スプレーチャンバー用コネクタ	1	
同軸形ネブライザー用PFAチューブ	1	WE024375

消耗品キット

NexION消耗品キット

		品番
NexION 300Q / X / D 消耗品キット		N8140513
内訳	数量	品番
石英製トーチ	2	N8122006
RFコイルアッセンブリー	1	WE021816
石英製インジェクター(2.0mm i.d.)	2	WE023948
カセット式トーチインジェクターサポートアダプター(ボールジョイント用)	1	W1012406
ガラス製サイクロンスプレーチャンバー	1	N8145014
NexION スキマーコーン(ニッケル製)	2	W1026356
NexION サンプリングコーン(ニッケル製)	2	W1033612
NexION ハイパースキマーコーン	1	W1033995
NexION サンプラーガasket	3	W1040148
ハイパースキマーOリング	2	09902123
NexION ハイパースキマースクリュー	2	WE027484
ドレインポンプチューブ Santoprene(12本入) 1.30 mm i.d. 灰色/灰色	4	N0777444
サンプルポンプチューブ Fared PVC(12本入) 0.38 mm i.d. 緑/オレンジ	4	N0777042
ドレインチューブ	6	02506495
同軸形ネブライザー用PFAチューブ	12	WE024375
フィルター(左側)	2	W1036712
フィルター(右後方)	2	W1036713
スプレーチャンバードレインフィッシング	2	N8145015
ネブライザーフィッシング	2	N8145016
パーブCTFEフィッシング(おす)	2	N8145017
パーブCTFEフィッシング(めす)	2	N8145018

		品番
NexION 300S 消耗品キット		N8140514
内訳	数量	品番
石英製トーチ	2	N8122006
REコイルアッセンブリー	1	WE021816
石英製インジェクター(2.0mm i.d.)	2	WE023948
カセット式トーチインジェクターサポートアダプター(ボールジョイント用)	1	W1012406
石英製サイクロン形スプレーチャンバー	1	N8145013
NexION スキマーコーン(白金製)	1	W1026907
NexION サンプリングコーン(白金製)	1	W1033614
NexION ハイパースキマーコーン	1	W1033995
NexION サンプラーガasket	3	W1040148
ハイパースキマー Oリング	2	09902123
NexION ハイパースキマースクリュー	2	WE027484
ドレインポンプチューブ Santoprene(12本入) 1.30 mm i.d. 灰色/灰色	4	N0777444
サンプルポンプチューブ Fared PVC(12本入) 0.38 mm i.d. 緑/オレンジ	4	N0777042
ドレインチューブ	6	02506495
同軸形ネブライザー用PFAチューブ	12	WE024375
フィルター(左側)	2	W1036712
フィルター(右後方)	2	W1036713
スプレーチャンバードレインフィッシング	2	N8145015
ネブライザーフィッシング	2	N8145016
パーブCTFEフィッシング(おす)	2	N8145017
パーブCTFEフィッシング(めす)	2	N8145018

オートサンプラー

S10 オートサンプラー本体

	品番
S10オートサンプラー(NEXION用)	
S10オートサンプラー(ELAN用)	
オートサンプラーSC-2DXポンプ内臓	N0777212
オートサンプラーSC-Micro DX リンス供給システムなし	N8145071
オートサンプラーSC-2DX+FASTシステム	N8145074

S10 オートサンプラー オプション

	品番
サンプルトレイ "F" *標準品 (B3001647 1個、B3140618 2個)	各トレイは下記のサンプラック3つを組み合わせて使用するものです。
サンプルトレイ "G" (B3140621 3個)	
サンプラック (15mLx29, 50mLx9サンプル)	B3001647
サンプラック (15mL, 60サンプル)	B3140618
サンプラック (50mLx21サンプル)	B3140621
S10 リンスキット 一式	B3140236
以下を含みます	
アダプタータイプ M	B0507919
コネクター	B3140715
ポンプチューブ (内径1.14mm (6本入)) 赤/赤	B3140730
ポンプチューブ (内径2.79mm (6本入)) 紫/白	B3140721
PVCチューブ (2m)	B0048139
タイゴンチューブ (1m)	B0509650
リンスボトル	B3140622

ASXオートサンプラーオプション

	品番
サンプルカップ (4.5mL) (ポリプロピレン製1000個入・キャップなし)	
サンプルカップ (6mL) (ポリプロピレン製500個入・キャップ付)	B0193235
サンプルカップ (8mL) (ポリプロピレン製1000個入・キャップなし)	B0508901
サンプルカップ (15mL) (ポリプロピレン製500個入・キャップ付)	B0193233
サンプルカップ (16mL) (ポリプロピレン製1000個入・キャップなし)	N9301205
サンプルカップ (50mL) (ポリプロピレン製500個入・キャップ付)	B0193234
ASX-100用 サンプラック 4 X 6 14mm o.d.	N0777234
ASX-100用 アダプタープレート	

オートサンプラー

プローブ、アクセサリ類

SC-2DX用オプション

	品番
SC-2 DX用 SC-FAST (※ 単体では使用できません。SC-2 DX (JP220214 or JP220215) と一緒にご注文下さい)	
サンプルラック 6x20 13mm old.	
サンプルラック 5x16 16mm old.	N0777247
サンプルラック 3x9 28mm old.	N0777248
サンプルラック 3x7 30mm old.	
サンプルラック 3x7 28mm old.	
サンプルラック 3x7 22mm old.	
サンプルラック 2x6 50mm old.	
サンプルラック 2x5 61mm old.	N0777253
SC2 SC-FAST 用 スモールサンプルラック 3x7 14mm o.d.	N0777229
SC2 SC-FAST 用 スモールサンプルラック 4x10 14mm o.d.	N0777230
SC2 SC-FAST 用 スモールラックカバー	
組み立て式サンプルラック 3x7 30mm o.d.	N0777242
組み立て式サンプルラック 4x10 20mm o.d.	N0777243
組み立て式サンプルラック 5x12 16mm o.d.	N0777244
組み立て式サンプルラック 5x12 16mm o.d.	N0777245
SC-2 DX用オプション (PTFE加工) (有機溶媒用トッププレート)	
SC-2用コンタミネーション防止カバー (ULPAフィルター付)	N0777208
SC-2用コンタミネーション防止カバー	N0777209
SC-2 DX用コンタミネーション防止カバー	
SC-2 DX用コンタミネーション防止カバー (ULPAフィルター付き)	
PFAボトル 20mL 広口 27mm o.d.	
PFAボトル 50mL 細口 48mm o.d.	
PFAボトル 100mL 広口 48mm o.d.	
PFAバイアル 1 mL (14 mm o.d.) 10個入り	
PFAバイアル 2 mL (14 mm o.d.) 10個入り	N0777404
PFAバイアル 4 mL (14 mm o.d.) 10個入り	N0777405
SC-FAST サンプルループ 2mL	N0777479
SC-FAST サンプルループ 4mL	N0777480
SC-FAST サンプルプローブ 1.0mm i.d. 1/4-28 フィッティング付	N0777522
SC-FAST サンプルプローブ 1mL	N0777664
SC-FAST サンプルループ 2.5mL	N0777666
SC-FAST サンプルループ 3mL	N0777667
SC-FAST CTFEハイフロー 6方バルブ 1mm (PTFEローター)	
SC-FASTハイフロー6方バルブ (CTFEステーター / PTFEローター)	
SC-FASTハイフロー6方バルブ用 CTFEステーター	N0771651
SC-FASTハイフロー6方バルブ用 PTFEステーター	N0771652
SC-2DX / SC-4DX用リンスステーションバルブ	N0777885
SC-2用リボンケーブル	N0777891

SC Micro用オプション

	品番
SC-Micro用コンタミネーション防止カバー	N8145080
SC-Micro用コンタミネーション防止カバー (ULPAフィルター付き)	
スモールサンプルラック 3x7 14mm o.d. (カバーなし)	
スモールサンプルラック 4x10 14mm o.d. (カバーなし)	
PFAバイアル 1.5mL (14mm o.d.) 10個入り	
PFAバイアル 2.5mL (14mm o.d.) 10個入り	
PFAバイアル 4mL (14mm o.d.) 10個入り	

その他

	品番
PFAバイアル (14mm o.d.)用防塵キャップ 10個入	N0777392
PFAバイアル (14mm o.d.)用スナップオンキャップ 10個入	N0777393
ピペット用PFA Pure Tip 100 μ L 10本入	

オートサンプラー

プローブ、アクセサリ類

その他

	品番
PFAバイアル 1mL (14mm o.d.) 10個入	
PFAバイアル 2mL (14mm o.d.) 10個入	N0777404
PFAバイアル 4mL (14mm o.d.) 10個入	N0777405
PFAバイアル 15mL (30mm o.d.) 10個入	N8145132
PFAバイアル 30mL (30mm o.d.) 10個入	N8145133
PFAバイアル 60mL (30mm o.d.) 10個入	N8145134

サンプル導入系

スプレーチャンバー

バッフルサイクロン形スプレーチャンバー

スプレーチャンバーはサンプルミストのうち、細かなミストのみをフラスコへ導入する役割を果たします。特にバッフルが付いていることにより、ミストの選別効果が高く、検出感度を下げることなく溶媒の過剰な導入を防ぎます。



バッフルサイクロン形スプレーチャンバー
品番: WE025221

		品番	
バッフル石英製サイクロン形スプレーチャンバー	ELAN DRC用、接続リングWE025239を含みます。	WE025221	
安全シールド	ELANDRC/DRC Plus/DRC II用バッフル石英製サイクロン形スプレーチャンバー(WE025221)用、安全シールドです。	W1020996	
バッフル石英製サイクロン形スプレーチャンバー用Oリング	バッフルサイクロン形スプレーチャンバー(WE025221)用で、テフロンコートされたバイトンOリングです。	09210011	
		品番	
リテインニングリング(サイクロンチャンバー用(ELAN DRC用))	バッフル石英サイクロン形スプレーチャンバー用、リテインニングリングです。ロイトン製二重管形スプレーチャンバーには使用できません。	カセットーチマウント	W1023297
		ツイストーチマウント	WE025239

		品番
ELAN用バッフル付サイクロンスプレーチャンバー(O ₂ 導入口付)石英製	酸素導入ポートが付属しており、石英溶媒導入時に使用できます。	N0777034

		品番
水冷式サイクロン形チャンバー(有機溶媒用、ELAN DRC用)	水冷式の温調を行うタイプのスプレーチャンバーです。酸素導入ポートが付属しており、有機溶媒導入時に使用できます。インジェクターとの接続はボールジョイントタイプで、ELAN DRC/DRC Plus/DRC II用です。	N8120181

サンプル導入系

スプレーチャンバー

サイクロンスプレーチャンバー

	品番
ELAN用ガラス製サイクロン形スプレーチャンバーキット (チャンバースマウントを含む、同軸形ネプライザーは含まれていません。)	ELAN DRC-e/9000/6X00/用 N8120150
NexION用 石英製サイクロン形スプレーチャンバー	N8145013
NexION用 ガラス製サイクロン形スプレーチャンバー	N8145014
NexION用 PC3石英Oリングフリーサイクロンスプレーチャンバー(O2導入口付)	N8145120
NexION用 PC3 PFA Oリングフリーサイクロンスプレーチャンバー(O2導入口付)	N8145122
サイクロン形スプレーチャンバースマウント	WE014034

ドレイン

	品番
ロイトンスプレーチャンバードレインチューブ接続コネクタ	WE013119
ドレインキャップ	ELAN 9000/ 6X00/ DRCシリーズ用 N0690271
ドレインチューブアダプターコネクタ	ELAN 9000/ 6X00/ DRCシリーズ用 09920379

PFA製スプレーチャンバー

	品番
PFA スプレーチャンバー + エンドキャップ NEXION用	N8142000
PFA サイクロンチャンバー ELAN用	N0777390
PFA製 二重管形スプレーチャンバー	N8122356
PFA製 エンドキャップ	47mmのPFA製二重管形チャンバーに装着します。 N8122357

二重管形スプレーチャンバー

	品番	
スコットスプレーチャンバー	NexION/ELAN DRC-e/9000/6x00/5000シリーズ用です。耐ふっ酸ロイトン製二重管形スプレーチャンバーです。Oリング(WE013060),リテインニングリング	N8120124
O-リング	耐ふっ化水素酸ロイトン製二重管形スプレーチャンバー用です。(1個入)	WE013060
リテインニングリング	耐ふっ化水素酸ロイトン製二重管形スプレーチャンバー用です。(1個入)	WE014081



PFA製 二重管形スプレーチャンバー
品番: N8122356



PFA製 エンドキャップ
品番: N8122357

サンプル導入系

サンプル導入システム、交換パーツ

有機溶媒用システム

ペルチェ冷却式有機溶媒導入システム

有機溶媒を導入するためのサンプル導入システムです。スプレーチャンバー冷却温度は2°Cと5°Cから選択できます。酸素ポート、PFA-ST同軸形ネブライザー、2.0mm石英インジェクター、ペリスタポンプチューブ、テフロンドレインチューブ、酸素・メイクアップガスラインを含みます。

PC³スプレーチャンバー

PC³はICP-MS, ICP-

OESのためのペルチェ冷却式石英サイクロンスプレーチャンバーです。PC3はサイクロンスプレーチャンバーを一定温度に冷却します。

そのため酸化物イオンを減少させます。さらに揮発性の有機溶媒の分析の際にサンプル気化を抑えます。室温が不安定な場所で使用することで測定データの長時間安定性が向上します。

サンプル導入にはPFAネブライザーを使用します。ネブライザーは、OリングフリーなテフロンPFAフェラルでスプレーチャンバーに取り付けます。



PC³スプレーチャンバー(ペルチェ冷却式有機溶媒導入システム)
品番: N8122389 (ELAN用)

	品番
カセットトーチマウント用 (ELAN用)	N8122410
ツイストトーチマウント用 (ELAN用)	
PC3キット NEXION用	N8142003

	品番
有機溶媒導入システム	冷却水循環装置が必要です。

サンプル導入システム

PFAサンプル導入システム

カセット、ツイストタイプの両トーチマウントに使用可能です。PFA100同軸形ネブライザー(N8122351)、47mmPFA二重管形スプレーチャンバー(N8122356)、PFAエンドキャップ(N8122357)が含まれます。インジェクターはサファイアか

トーチタイプ	インジェクタータイプ	品番
カセットトーチマウント	サファイア 1.8 mm i.d.	N8122414

耐ふっ化水素酸(ロイトン製)試料導入系 2005年4月以降のELANDRCII用。耐ふっ化水素酸のロイトン製スプレーチャンバー(N8120124)、GemCleanクロスフロー(II)ネブライザー(N8120516)、2mmアルミナ製インジェクター(N8126041)、インジェクターサポート(Oリング付)(N8120116)、リテイニングリング(WE014081)、ドレインコネクター(WE013119)のキットです。

サンプル導入系

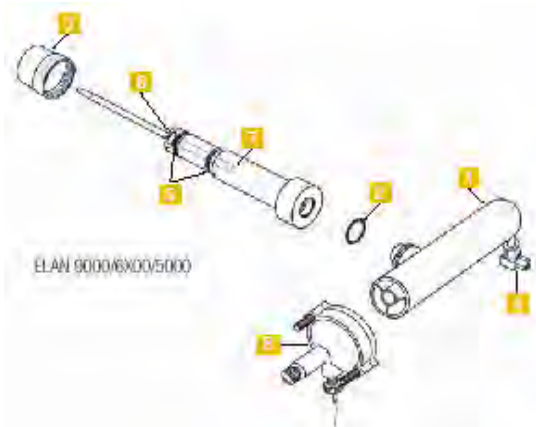
サンプル導入システム、交換パーツ

ツイストタイプトーチモデル用交換パーツ

ELAN 9000/ 6X00シリーズ用ツイストタイプトーチ交換パーツ

2005年4月以前のELAN 9000/6X00シリーズ用です。

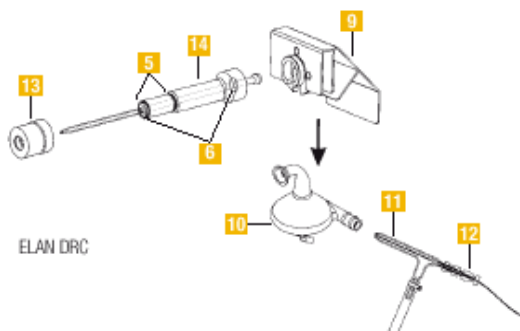
内訳	品番
1 スコットスプレーチャンパー	N8120124
2 O-リング	WE013060
3 リテンニングリング	WE014081
4 ロイトンスプレーチャンパードレインチューブ接続コネクタ	WE013119
5 Oリング(インジェクターサポートアダプター用、外用)	09210012
6 Oリング(インジェクターサポートアダプター用、内用)	09210011
7 インジェクターサポートトーチベース(ELAN 9000/6X00/DRC-e用)	N8122007
8 クロスフローネブライザー(II型)	N8120516



ELAN DRC用ツイストタイプトーチ交換パーツ

2005年4月以前に製造されたELAN DRCシリーズ

内訳	品番
9 安全シールド	W1020996
10 バッフル石英製サイクロン形スプレーチャンパー (ELAN DRC用、接続リングWE025239を含む)	WE025221
11 同軸形ネブライザー Type A3 石英	WE024371
12 サイクロンスプレーチャンパー用コネクタ	Meinhard同軸形ネブライザー用 PEEK製コネクタ 0.062インチ(1.59mm)WE024375などのチューブ用
13 リテンニングリング(サイクロンチャンパー用(ELAN DRC用) ツイストトーチマウント)	UVシールド付きボールジョイント型石英製スプレーチャンパー用ポリプロピレン製、ロイトン製スプレーチャンパーには使用不可
14 インジェクターサポートアダプター (ボールジョイントツイストタイプトーチマウント用)	ELAN DRC/DRCplus/DRC II シリーズ用



サンプル導入系

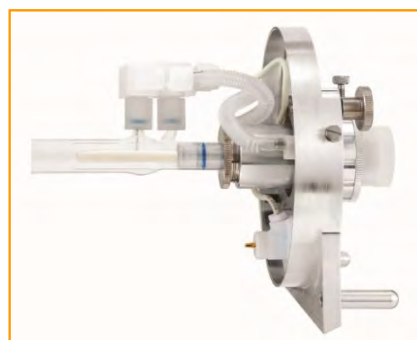
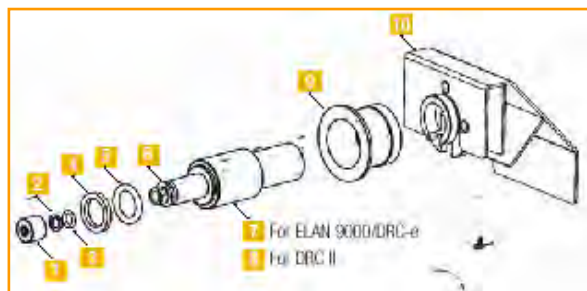
トーチ、アクセサリ類

トーチ		
		品番
石英製トーチ	全てのELAN, NeXIONに対応します。	N8122006
高効率石英製トーチ	(NexION用)	N8145318
高効率石英製トーチ	(ELAN9000/6X00/DRCシリーズ用)	W1008384
	冷却効率の高いトーチです。ELAN9000と6X00で使用する場合は高効率石英製トーチキット(W1007468)が必要です	
高効率石英製トーチキット	ELAN9000と6X00, NexION用、高効率石英製トーチ(W1008384)と流量リストリクターのキットです。	W1007468

		Model	品番
カセットトーチマウント	カセットトーチマウントは2005年4月に導入された新しいトーチデザインです。取り外しにツールは必要なく、取り扱いが簡単です。ELAN用には石英製トーチやインジェクターは含まれません。	NexION	W1037485
		ELAN DRC II	W1020672
		ELAN 9000/DRC-e	W1020668

		Description	品番
テフロンフェラル	トーチガスコネクタ用です。	フロントフェラル	09903119
		バックフェラル	09903120

カセットトーチ交換パーツ		
部品		品番
1	インジェクターナット	W1012408
2	インジェクタースペーサー	W1012409
3	インジェクターサポートアダプターOリング(内)	09210011
4	トーチスペーサー	W1012410
5	インジェクターサポートアダプターOリング(外)(大)	W1013545
6	インジェクターサポートアダプターOリング(外)	09210012
7	カセットインジェクターサポートアダプター(ボールジョイント以外用)	W1013266
8	カセットトーチインジェクターサポートアダプター(ボールジョイント用)	W1012406
9	リテンニングリング(サイクロンチャンパー用(ELAN DRC用)カセットトーチマウント)	W1023297
10	安全シールド	W1020996



カセットトーチマウント
品番: W1020672

サンプル導入系

インジェクター、アダプター

アルミナインジェクター

アルミナ製インジェクターはツイストタイプとカセットトーチマウントの両方で使えます。

		品番
アルミナ製インジェクター(内径2.0mm)	水系標準用(低揮発性有機溶媒用)	
アルミナ製インジェクター(内径1.5mm)	有機溶媒用	
アルミナ製インジェクター(内径0.85mm)	揮発性有機溶媒用	N8126039

PFAインジェクター

		品番
インジェクター1.5mm PFA/石英製 ツイストタイプトーチインジェクター	ツイストタイプのトーチマウントに対応(2005年4月以前のモデル)。耐ふっ化水素酸、有機溶媒には対応します。PFA製のマウントと一体型です。	N8122394
インジェクター1.5mm PFA/石英製 カセットトーチインジェクター	カセットトーチマウント対応(2005年4月以降のモデル)。耐ふっ化水素酸、有機溶媒には対応します。PFA製のマウントと一体型です。	N8122413
インジェクター1.8mm PFA/サファイア製 ツイストタイプトーチインジェクター	ツイストタイプのトーチマウントに対応(2005年4月以前のモデル)。耐ふっ化水素酸に対応します。PFA製サンプル導入システムと併用します。	N8122358
インジェクター1.8mm PFA/サファイア製 カセットトーチインジェクター	カセットトーチマウントに対応(2005年4月以降のモデル)。耐ふっ化水素酸に対応します。PFA製サンプル導入システムと併用します。	N8122411
インジェクター2.0mm PFA/白金製 ツイストタイプトーチインジェクター	ツイストタイプのトーチマウントに対応(2005年4月以前のモデル)。耐ふっ化水素酸。高濃度過酸化水素の導入は避けてください。PFA製サンプル導入システムと併用します。	N8122359
インジェクター2.0mm PFA/白金製 カセットトーチインジェクター	カセットトーチマウントに対応(2005年4月以降のモデル)。耐ふっ化水素酸。高濃度過酸化水素の導入は避けてください。PFA製サンプル導入システムと併用します。	N8122412
ELAN / NEXION インジェクター用 Pt シールドディスク		N0777366



PFA/白金製 ツイストタイプトーチインジェクター
品番: N8122359



PFA/白金製 カセットトーチインジェクター
品番: N8122412

ICP質量分析装置アクセサリ・消耗品

NexION用 テフロン導入系

		品番
PFA導入キット(Ptインジェクター) カセットタイプトーチマウント用 Pt 2mm インジェクター (Newタイプ) PFAチャンバー + エンドキャップ プラズマトーチ PFA-100 2個付 PharMedテフロンドレインチューブライン その他チューブ、コネクター類		N8142001
PFA導入キット(石英インジェクター) ネブライザー無し、カセットタイプトーチマウント用 石英 2mm インジェクター (Newタイプ) PFAチャンバー + エンドキャップ プラズマトーチ PharMedテフロンドレインチューブライン その他チューブ、コネクター類		JP220227

サンプル導入系

インジェクター、アダプター

石英製インジェクター

石英製インジェクターはツイストタイプとカセットトーチマウント両方で使用できます

	寸法	品番
石英製インジェクター	ELAN DRC/DRC Plus/DRC II, NexION用	2.0 mm i.d. 標準用 WE023948
石英製インジェクター ボールジョイントインジェクターサポート アダプターが必要です。	1.5 mm i.d. 有機溶媒用	WE027005
	0.85 mm i.d. 揮発性有機溶媒用	WE027030
石英製インジェクター ロイトン製サンプル導入システム用インジェ クター(ELAN DRC-e/ 9000/ 6X00, NexION)	2.0 mm i.d. 標準用	N8125029
	1.6 mm i.d. 有機溶媒用	00473292
	1.2 mm i.d. 揮発性有機溶媒用	N0681631

サファイア製インジェクター

	品番
サファイア製インジェクター(内径2.0mm)	ELAN DRCe/9000/6X00 NexION 300に対応するロイトン製 サンプル導入システム 用です。 RF製サンプル導入システムに対応します。

インジェクターサポートアダプター

	品番	
インジェクターサポートアダプター (ボールジョイントツイストタイプトーチマウント用)	2005年4月以前のELANDRC/DRCPlus/DRCIIの石英製 インジェクター用	
カセット式トーチインジェクターサポートアダプター	ELANDRCII, NexION対応(ボールジョイント用) 石英製インジェクター用 2005年4月以降の装置のカセットトーチマウントに使用します	
インジェクターサポートアダプター/トーチベース	ELAN 9000/6X00/DRC-e用 ロイトン製サンプル導入システムに使用できます。 2005年4月以前のツイストタイプトーチマウントに対応します	
インジェクターアダプターキット (Oリング含)(ELAN 9000/ DRCe用)	ELAN 9000/6X00/DRC-e用 ロイトン製サンプル導入システムに対応します。	
ELAN用インジェクターアダプター(ボールジョイントメス側)	N0777037	
ELAN用 PFA インジェクターアダプター	N0777038	
カセットインジェクターサポートアダプター	ボールジョイント以外用 ロイトン製サンプル導入システム対応。2005年4月以降に製 造されたカセットトーチマウントに対応します。	
トーチ用O-リングキット	ELAN 9000/ 6X00/ DRCシリーズ用です。 インジェクターサポートアダプターのOリングキットです。	
	ポジション トーチタイプ 品番	
インジェクターサポートアダプター Oリング	内 ツイスト /カセット	09210011
	外 ツイスト /カセット	09210012
	外(大) カセット	W1013545

RFコイル

	品番
RFコイルアッセンブリー	ELAN 9000/ 6X00/ DRCシリーズ用です。 WE021816
トーチ調整ツール	ELAN 9000/ 6X00/ DRCシリーズ用です。 WE015554
パワーチューブ	1992年9月以降のELAN 9000/ 6X00/ DRCシリーズ用です。

トーチ / インジェクター関連

	品番
石英トーチ (Oリングフリー)	N8145106
石英トーチ	N8122006
高効率石英トーチ	(NexION用) N8145318
高効率石英トーチ	(ELAN9000/6X00/DRCシリーズ用) W1008384
石英インジェクター(2.0mm i.d.)	(NexION/ELANDRC II 用) WE023948
石英インジェクター(1.5mm i.d.)	(NexION/ELANDRC II 用) WE027005
石英インジェクター(0.85mm i.d.)	(NexION/ELANDRC II 用) WE027030
Pt 2mm トーチインジェクター ストレートジョイントタイプ, ニュタイプ トーチマウント用	N8122412
Pt 2mm トーチインジェクター ストレートジョイントタイプ, ニュタイプ トーチマウント用 (ELAN用)	JP220130
サファイア 1.8 mm トーチインジェクター ストレートジョイントタイプ, ニュタイプ トーチマウント用	N8122411
石英 2mm トーチインジェクター ストレートジョイントタイプ, ニュタイプ トーチマウント用	N0777457
石英 1.5mm トーチインジェクター ストレートジョイントタイプ, ニュタイプ トーチマウント用	N8122413
石英 1mm トーチインジェクター ストレートジョイントタイプ, ニュタイプ トーチマウント用	N0777410
カセット式トーチインジェクターサポートアダプター(ボールジョイント用)	W1012406

ICP-MS装置本体関連

コーン、アクセサリ類

サンプリングコーン、スキマーコーンはオリフィス径が従来のもより大きく設計されています。
そのため、長時間安定性に優れ、目詰まりも起こりにくい特長を持っています。

サンプリングコーン/スキマーコーン

	ICP-MSモデル	入数	品番
NexION サンプリングコーン(ニッケル製)	NexION	1個入	W1033612
NexION スキマーコーン(ニッケル製)	NexION	1個入	W1026356
サンプリングコーン(ニッケル製)	ELAN 9000/6x00/DRC	1個入	WE021140
スキマーコーン(ニッケル製)	ELAN 9000/6x00/DRC	1個入	WE021137
NexION サンプリングコーン(白金製)	NexION	1個入	W1033614
NexION スキマーコーン(白金製)	NexION	1個入	W1026907
サンプリングコーン(白金製)	ELAN 9000/6x00/DRC	1個入	WE027802
スキマーコーン(白金製)	ELAN 9000/6x00/DRC	1個入	WE027803
サンプリングコーン用Oリング	ELAN 9000/6x00/DRC	5個入	N8120511
スキマーコーン用Oリング	ELAN 9000/6x00/DRC	5個入	N8120512
NexION ハイパースキマーコーン	NexION	1個入	W1033995
NexION ハイパースキマー Oリング	NexION	1個入	09902123
NexION ハイパースキマースクリュー	NexION	1本入	WE027484
NexION サンプラーガセット	NexION	1個入	W1040148
NexION コーンリムーバルツール	NexION	1個入	W1034694
コーンリムーバルツール	ELAN 9000/6x00/DRC	1個入	WE017142



NexION サンプリングコーン/スキマーコーン



ELAN サンプリングコーン/スキマーコーン



NexION ハイパースキマーコーン

ICP-MS装置本体関連

イオン光学系

イオン光学系



イオン光学系はカセット式のシングルイオンレンズから成っています。従来に比べ、取り付け、取り外しが簡単で特別なツールも必要ありません。レンズが一つであることから、洗浄後もすぐに装置を使用できます。

		品番
イオンレンズアップグレードキット (カセット式)	2005年4月以前に製造された全てのELANIに対応します。 カセット式レンズマウント、シャドーストップ、イオンレンズを含みます。	W1017871
イオンレンズ	1998年1月から2005年4月の間で製造されたELAN 9000/ 6X00/ DRCシリーズに対応します。シリーズII、およびカセット式のどちらにも対応するイオンレンズです。	WE018034
イオンレンズ(ELAN 6000用)	1998年1月以前出荷装置用	WE014777
シャドーストップ(カセット式用)	シャドーストップは光やイオン化されていないマトリックスが検出器に入るのを防ぎ、バックグラウンドを低く保ちます。	W1013361
シャドーストップ(シリーズ II 用)	1998年1月から2005年4月の間に製造されたELAN6000シリーズの イオンレンズ(シリーズII)とELAN 9000/ 6100/ DRCシリーズで使用 できます。	WE029011



ICP-MS装置本体関連

冷却システム

冷却システム

	電源条件	品番
冷却循環装置Thermo Flex1400PD-1 B A	60Hz 115V / 50Hz 100V	JP220312
		品番
冷却水循環装置用クーラント	この冷却水循環装置用クーラントは ELAN 9000/6X00/DRCシリーズ用です。 スプレーチャンバー用冷却水循環装置にも最適です。	WE016558

ICP-MS装置本体関連

マスフローコントローラー

マスフローコントローラー

マルチチャンネルマスフローコントローラー

ELAN6X00/9000シリーズ用(DRCシリーズには対応しません)

ELAN6X00/9000シリーズではプラズマガス、補助ガス、ネブライザーガスの制御のため3チャンネルのマスフローコントローラー(MFC)が設置されています。(1996年1月より前に製造された装置には ELAN 5000のMFCヘッド(N8122074)も必要です。)

4番目のチャンネルはオプションとなります。

	電源条件	品番
マルチチャンネルマスフローコントローラー	ELAN6X00/9000シリーズ用(DRCシリーズには対応しません)。ELAN6X00/9000シリーズではプラズマガス、補助ガス、ネブライザーガスの制御のため3チャンネルのマスフローコントローラー(MFC)が設置されています。(1996年1月より前に製造された装置にはELAN5000のMFCヘッド(N8122074)も必要です。) 4番目のチャンネルはオプションとなります。	110 V,60 Hz

		品番
メイクアップガスマスフローコントローラーアップグレードキット	ELAN DRC II/DRCe用 プラズマ内へメイクアップガスを追加するためのマスフローコントローラーです。酸素ガスには使用できません。 別途、技術サービスによる据付作業が必要です。	
酸素用マスフローコントローラー	ELAN DRC II/DRC-e用 プラズマ内へ酸素ガスを追加するためのマスフローコントローラーです。有機溶媒を分析する際に使用します。 別途、技術サービスによる据付作業が必要です。	WE028428
ネブライザーガスマスフローコントローラーアップグレードキット	ELAN 6000用。1996年1月より前に製造された装置に対応します。	WE015772

ICP-MS装置本体関連

リアクションガスアクセサリ

DRCガスキャビネットとアップグレードキット

	チャンネル	ガス	品番
DRC IIアップグレードキット	ELAN DRC-eからDRCIIへのアップグレードに必要です。アンモニアガス用圧力調整器を含みます。別途、技術サービスによる据付作業が必要です。		
リモートロータリーポンプキット	ロータリーポンプを装置外に設置するキットです。最大3mまで離すことが可能です。別途、技術サービスによる据付作業が必要です。		

セカンドリアクションガス

		品番
セルガスBリアクションガスキット(ゲッターなし)	DRCII用のリアクションガス追加のためのキットです(酸素を含むガスの制御用に推奨)。マスフローコントローラー、ステンレス製配管、VCR接続金具バルブが付属します(2004年1月以降に製造された装置に対応)。2004年1月以前に製造された装置(テフロンガスラインのモデル)では使用できません。別途、技術サービスによる据付作業が必要です。	W1008680

		ELAN モデル	品番
セカンドリアクションガスキット(ゲッターなし)	リアクションガス追加キット。2004年1月以前に製造されたELANDRC/DRCPlus/DRCe、DRCII対応(ステンレス配管 不使用モデル)。酸素を含むリアクションガスに推奨されます別途、技術サービスによる据付作業が必要です。	DRC-e/DRC II (2004年1月以前に製造)	WE028439
アンモニアリアクションガスキット	ELANDRC-eでアンモニアガスを使用することが可能となります。マスフローコントローラー、ゲッター、バルブを含むキットです。別途、耐腐食性のターボ分子ポンプキット(WE029013)が必要です。別途、技術サービスによる据付作業が必要です。		

ゲッター再生キット(ELAN DRC用)			WE023257
----------------------	--	--	----------

真空ポンプとアクセサリ類

		ELANモデル	品番
ターボ分子ポンプキット(ELAN 9000, DRC-e用)	ターボポンプを高濃度リン酸やアンモニアリアクションガスのダメージから守ります。別途、技術サービスによる据付作業が必要です。	9000/ DRC-e	WE029013

		ポンプモデル	品番
真空オイル	ロータリーポンプオイル	Varian社製用	N8122308

		品番
高真空グリース	ELAN 9000/6X00/5000/DRCシリーズの真空Oリンググリース	09905147

ICP-MSソフトウェア

オペレーションシステム、アプリケーションソフトウェア

ELAN ソフトウェア

品番

ELAN 3.1 ソフトウェア(日本語版)

スペシエーション

スペシエーション

Chromeraスペシエーションソフトウェア

品番

Chromera™ソフトウェア	ELAN 9000/6X00/DRCシリーズに対応します。六方切換えバルブを含みます。WindowsXPProSP2(英語版)やELAN3.4ソフトウェアが必要です。スペシエーション分析におけるデータ取り込み、ピーク積分、定量、レポートまでに対応します。別途、技術サービスによる据付作業が必要です。
Chromeraソフトウェアアップグレード	トータルクロムのライセンスが必要です。ChromeraソフトウェアとELAN 3.3ソフトウェアが含まれます。別途、技術サービスによる据付作業が必要です。

標準液

ICP-MS用標準液

検出下限標準液

	Matrix/Vol.	元素濃度	品番	
ELAN DRC 検出下限試験溶液 ELAN DRC/ DRC <i>Plus</i> / DRC IIシリーズ用の標準液です。	0.5% HNO_3 /250 mL	1 $\mu\text{g/L}$ Ba 1 $\mu\text{g/L}$ Be 1 $\mu\text{g/L}$ Ca 1 $\mu\text{g/L}$ Ce 1 $\mu\text{g/L}$ Co 1 $\mu\text{g/L}$ In 1 $\mu\text{g/L}$ Fe 1 $\mu\text{g/L}$ Pb 1 $\mu\text{g/L}$ Mg 1 $\mu\text{g/L}$ K 1 $\mu\text{g/L}$ Rh 1 $\mu\text{g/L}$ Na 1 $\mu\text{g/L}$ U	バリウム ベリリウム カルシウム セリウム コバルト インジウム 鉄 鉛 マグネシウム カリウム ロジウム ナトリウム ウラン	N8125034
ELAN 9000検出下限試験溶液(250ml) ELAN 9000/ 6100/ DRC-eシリーズ用の標準液です。	1% HNO_3 /250 mL	10 $\mu\text{g/L}$ Be 10 $\mu\text{g/L}$ Co 10 $\mu\text{g/L}$ In 10 $\mu\text{g/L}$ U	ベリリウム コバルト インジウム ウラン	N8125031

装置調整用標準液

		品番		
ELAN DRCセットアップキャリブレーション用溶液キット	ELAN DRCセットアップ、キャリブレーション用 内容	N8120541		
	プラズマセットアップ溶液 2 x 1000 mL	N8125035		
	洗浄液 2 x 250 mL	N8125033		
	検出下限試験溶液 1 x 250 mL	N8125034		
	メタノールブランク溶液 1 x 100 mL	N8125037		
	クロム溶液(メタノールベース) 1 x 100 mL	N8125038		
	Matrix/Vol.	元素濃度	品番	
ELAN DRCプラズマセットアップ溶液 ELAN DRC / DRC <i>Plus</i> / DRC II / DRC-e用	0.5% HNO_3 /1000 mL	1 $\mu\text{g/L}$ Al 10 $\mu\text{g/L}$ Ba 1 $\mu\text{g/L}$ Cd 1 $\mu\text{g/L}$ Ce 1 $\mu\text{g/L}$ Cr 1 $\mu\text{g/L}$ Cu 1 $\mu\text{g/L}$ In 1 $\mu\text{g/L}$ Pb 1 $\mu\text{g/L}$ Mg 1 $\mu\text{g/L}$ Mn 1 $\mu\text{g/L}$ Rh 1 $\mu\text{g/L}$ Th 1 $\mu\text{g/L}$ U	アルミニウム バリウム カドミウム セリウム クロム 銅 インジウム 鉛 マグネシウム マンガン ロジウム トリウム ウラン	N8125035
		品番		
ELAN 9000セットアップキャリブレーション用溶液キット	ELAN 9000/6100シリーズ用 内容	N8120522		
	プラズマセットアップ溶液 2 x 1000 mL	N8125030		
	洗浄液 1 x 500 mL	N8122038		
	検出下限試験溶液 1 x 250 mL	N8125031		

標準液

ICP-MS用標準液

	Matrix/Vol.	元素濃度	品番
ELAN 9000プラズマセットアップ溶液 ELAN 9000 / 6100シリーズ用	1% HNO_3 /1000 mL	10 $\mu\text{g/L}$ Ba	バリウム N8125030
		10 $\mu\text{g/L}$ Cd	カドミウム
		10 $\mu\text{g/L}$ Ce	セリウム
		10 $\mu\text{g/L}$ Cu	銅
		10 $\mu\text{g/L}$ In	インジウム
		10 $\mu\text{g/L}$ Pb	鉛
		10 $\mu\text{g/L}$ Mg	マグネシウム
		10 $\mu\text{g/L}$ Rh	ロジウム
		10 $\mu\text{g/L}$ U	ウラン
ELAN 6000/ 5000 プラズマセットアップ溶液	2% HNO_3 /1000 mL	10 $\mu\text{g/L}$ Ba	バリウム N8122014
		10 $\mu\text{g/L}$ Cd	カドミウム
		10 $\mu\text{g/L}$ Ce	セリウム
		10 $\mu\text{g/L}$ Cu	銅
		10 $\mu\text{g/L}$ Ge	ゲルマニウム
		10 $\mu\text{g/L}$ Pb	鉛
		10 $\mu\text{g/L}$ Mg	マグネシウム
		10 $\mu\text{g/L}$ Rh	ロジウム
		10 $\mu\text{g/L}$ Sc	スカンジウム
		10 $\mu\text{g/L}$ Tb	テルビウム
		10 $\mu\text{g/L}$ Tl	タリウム

多元素標準液

	Matrix/Vol.	元素濃度	品番
多元素標準溶液1 (9元素混合)	2% HNO_3 /125 mL	10 $\mu\text{g/mL}$ Be	ベリリウム N9300231
		10 $\mu\text{g/mL}$ Bi	ビスマス
		10 $\mu\text{g/mL}$ Ce	セリウム
		10 $\mu\text{g/mL}$ Co	コバルト
		10 $\mu\text{g/mL}$ In	インジウム
		10 $\mu\text{g/mL}$ Pb	鉛
		10 $\mu\text{g/mL}$ Mg	マグネシウム
		10 $\mu\text{g/mL}$ Ni	ニッケル
		10 $\mu\text{g/mL}$ U	ウラン
多元素標準溶液2 (10ppmYを含む希土類17元素混合)	5% HNO_3 /125 mL	10 $\mu\text{g/mL}$ Ce	セリウム N9300232
		10 $\mu\text{g/mL}$ Dy	ジスプロシウム
		10 $\mu\text{g/mL}$ Er	エルビウム
		10 $\mu\text{g/mL}$ Eu	ユウロピウム
		10 $\mu\text{g/mL}$ Gd	ガドリウム
		10 $\mu\text{g/mL}$ Ho	ホルミウム
		10 $\mu\text{g/mL}$ La	ランタン
		10 $\mu\text{g/mL}$ Lu	ルテチウム
		10 $\mu\text{g/mL}$ Nd	ネオジム
		10 $\mu\text{g/mL}$ Pr	プラセオジム
		10 $\mu\text{g/mL}$ Sm	サマリウム
		10 $\mu\text{g/mL}$ Sc	スカンジウム
		10 $\mu\text{g/mL}$ Tb	テルビウム
		10 $\mu\text{g/mL}$ Th	トリウム
		10 $\mu\text{g/mL}$ Tm	ツリウム
		10 $\mu\text{g/mL}$ Y	イットリウム
		10 $\mu\text{g/mL}$ Yb	イッテルビウム

標準液

ICP-MS用標準液

	Matrix/Vol.	元素濃度	品番
多元素標準溶液3 10ppm アルカリ元素を含む金属30元素混合**	5% HNO_3 /125 mL	10 $\mu\text{g/mL}$ Al アルミニウム 10 $\mu\text{g/mL}$ As 砒素 10 $\mu\text{g/mL}$ Ba バリウム 10 $\mu\text{g/mL}$ Be ベリリウム 10 $\mu\text{g/mL}$ Bi ビスマス 10 $\mu\text{g/mL}$ Cd カドミウム 10 $\mu\text{g/mL}$ Ca カルシウム 10 $\mu\text{g/mL}$ Cs セシウム 10 $\mu\text{g/mL}$ Cr クロム 10 $\mu\text{g/mL}$ Co コバルト 10 $\mu\text{g/mL}$ Cu 銅 10 $\mu\text{g/mL}$ Ga ガリウム 10 $\mu\text{g/mL}$ In インジウム 10 $\mu\text{g/mL}$ Fe 鉄 10 $\mu\text{g/mL}$ Pb 鉛 10 $\mu\text{g/mL}$ Li リチウム 10 $\mu\text{g/mL}$ Mg マグネシウム 10 $\mu\text{g/mL}$ Mn マンガン 10 $\mu\text{g/mL}$ Hg** 水銀 10 $\mu\text{g/mL}$ Ni ニッケル 10 $\mu\text{g/mL}$ K カリウム 10 $\mu\text{g/mL}$ Rb ルビジウム 10 $\mu\text{g/mL}$ Se セレン 10 $\mu\text{g/mL}$ Ag 銀 10 $\mu\text{g/mL}$ Na ナトリウム 10 $\mu\text{g/mL}$ Sr ストロンチウム 10 $\mu\text{g/mL}$ Tl タリウム 10 $\mu\text{g/mL}$ U ウラン 10 $\mu\text{g/mL}$ V パナジウム 10 $\mu\text{g/mL}$ Zn 亜鉛	N9300233

** Hgを除く29元素とHg単元素の2本セットとなります。

	Matrix/Vol.	元素濃度	品番
多元素標準溶液3(水銀なし) 10ppm アルカリ元素を含む金属29元素混合(Hgを除く)	5% HNO_3 /100 mL		N9301720

	Matrix/Vol.	元素濃度	品番
多元素標準溶液4 (10元素混合)	10% HCl /125 mL	10 $\mu\text{g/mL}$ Sb アンチモン 10 $\mu\text{g/mL}$ Au 金 10 $\mu\text{g/mL}$ Hf ハフニウム 10 $\mu\text{g/mL}$ Ir イリジウム 10 $\mu\text{g/mL}$ Pd パラジウム 10 $\mu\text{g/mL}$ Pt 白金 10 $\mu\text{g/mL}$ Rh ロジウム 10 $\mu\text{g/mL}$ Ru ルテニウム 10 $\mu\text{g/mL}$ Te テルル 10 $\mu\text{g/mL}$ Sn スズ	N9300234

	Matrix/Vol.	元素濃度	品番
多元素標準溶液5 (12元素混合)	H_2O with trace of HF /125 mL	10 $\mu\text{g/mL}$ B ホウ素 10 $\mu\text{g/mL}$ Ge ゲルマニウム 10 $\mu\text{g/mL}$ Mo モリブデン 10 $\mu\text{g/mL}$ Nb ニオブ 10 $\mu\text{g/mL}$ P リン 10 $\mu\text{g/mL}$ Re レニウム 10 $\mu\text{g/mL}$ Si けい素 10 $\mu\text{g/mL}$ S 硫黄 10 $\mu\text{g/mL}$ Ta タンタル 10 $\mu\text{g/mL}$ Ti チタン 10 $\mu\text{g/mL}$ W タングステン 10 $\mu\text{g/mL}$ Zr ジルコニウム	N9300235

標準液

ICP-MS用標準液

性能試験用標準液

	Matrix/Vol.	元素濃度		品番
メタノールブランク溶液 DRCモード性能試験用	1%半導体グレード/100 mL			N8125037
クロム溶液 DRCモード性能試験用	1%半導体グレード メタノール/100 mL	10 µg/L Cr	クロム	N8125038
セレン溶液 DRC-e用	5%HNO ₃ /250 mL	10 µg/L Se	セレン	N8125039

スマートチューン標準液

	Matrix/Vol.	元素濃度		品番
スマートチューン溶液、ELANs/ DRC-e用	1%HNO ₃ /1000 mL	10 µg/L Ba	バリウム	N8125040
		10 µg/L Be	ベリリウム	
		10 µg/L Ce	セリウム	
		10 µg/L Co	コバルト	
		10 µg/L In	インジウム	
		10 µg/L Mg	マグネシウム	
		10 µg/L Pb	鉛	
		10 µg/L Rh	ロジウム	
		10 µg/L U	ウラン	
スマートチューン溶液、DRC/ DRC Plus / DRC II用	0.5%HNO ₃ /1000 mL	10 µg/L Ba	バリウム	N8125041
		1 µg/L Be	ベリリウム	
		1 µg/L Ce	セリウム	
		1 µg/L Co	コバルト	
		1 µg/L In	インジウム	
		1 µg/L Fe	鉄	
		1 µg/L Pb	鉛	
		1 µg/L Mg	マグネシウム	
		1 µg/L Th	トリウム	
		1 µg/L U	ウラン	

洗浄液

	Matrix/Vol.	品番
ELAN DRC 洗浄液	0.5%HNO ₃ /250 mL	N8125033
ELAN 9000/6x00/DRC-e 洗浄液 (ELAN DRC/ DRC Plus/ DRC IIでは使用できません。)	1%HNO ₃ /1000 mL	N8122038
NexION 洗浄液	1%HNO ₃ /250 mL	N8145050

標準液

ICP-MS用標準液

NexION用標準溶液	
	品番
NexION 洗浄液 1% HNO_3 /250mL	N8145050
NexION STD/DRCセットアップ溶液 1% HNO_3 /500mL (1 $\mu\text{g/L}$ Li,Be,Mg,Fe,In,Ce,Pb,U)	N8145051
NexION KEDセットアップ溶液 1% HCl /250mL (10 $\mu\text{g/L}$ Co,1 $\mu\text{g/L}$ Ce)	N8145052
NexIONセットアップ溶液 (300Q用) 1% HNO_3 /500mL (1 $\mu\text{g/L}$ Mg,Cu,Cd,Pb)	N8145053
NexIONセットアップ溶液 (300X/D/S用) 1% HNO_3 /500mL (1 $\mu\text{g/L}$ Mg,Cr,Fe,Cd,In,Pb and 10 $\mu\text{g/L}$ Co,Cu,Se)	N8145054
NexION STD/DRC 検出限界試験溶液 (Blank) 0.5% HNO_3 /100mL	N8145055
NexION STD/DRC 検出限界試験溶液 (Standard) 0.5% HNO_3 /100mL (1 $\mu\text{g/L}$ Be,Ca,Fe,Co,In,U)	N8145056
NexION KED 検出限界試験溶液 (Blank) 1% HCl /100mL	N8145057
NexION KED 検出限界試験溶液 (Standard) 1% HCl /100mL (10 $\mu\text{g/L}$ V,As,Se)	N8145058
NexION 検出器デュアル校正溶液 2% HNO_3 /100mL (200 $\mu\text{g/L}$ Li,Mg,Al,Mn,Co,Ni,Zn,In,Ba,Ce,Tb,Pb,U)	N8145059
AFT シングルエレメント溶液 1% HNO_3 /100mL (2 $\mu\text{g/L}$ Fe)	N8145060
AFT マルチエレメント溶液 1% HNO_3 /100mL (2 $\mu\text{g/L}$ Li,Be,Na,Mg,Al,K,Ca,V,Cr,Mn,Fe,Co,Ni,Cu,Zn,Ga,As,Se,Rb, Sr,Ag,Cd,In,Cs,Ba,Tl,Pb,Bi,U)	N8145061
多元素標準溶液1 2% HNO_3 /125mL (10 $\mu\text{g/mL}$ Be,Mg,Co,Ni,In,Ce,Pb,Bi,U)	N9300231
多元素標準溶液2 5% HNO_3 /125mL Yを含めた希土類17元素混合 (10 $\mu\text{g/mL}$ Ce,Dy,Er,Eu,Gd,Ho,La,Lu,Nd,Pr,Sm,Sc,Tb,Th,Tm,Y,Yb)	N9300232
多元素標準溶液3 5% HNO_3 /125mL アルカリ元素を含めた重金属30元素混合 注) Hgを除く29元素とHg単元素の2本セットとなります (10 $\mu\text{g/mL}$ Ag,Al,As,Ba,Be,Bi,Ca,Cd,Co,Cr,Cs,Cu,Fe,Ga,Hg,In, K,Li,Mg,Mn,Na,Ni,Pb,Rb,Se,Sr,Tl,V,U,Zn)	N9300233
多元素標準溶液3 (水銀なし) 5% HNO_3 /100mL アルカリ元素を含めた重金属29元素混合 注) 上記N9300233多元素標準溶液3のHg単元素を含まない溶液1本のみ。	N9301720
多元素標準溶液4 10% HCl /125mL (10 $\mu\text{g/mL}$ Au,Ir,Pd,Pt,Rh,Ru,Sn,Te,Hf,Sb)	N9300234
多元素標準溶液5 H_2O with trace of HF /125mL (10 $\mu\text{g/mL}$ B,Ge,Mo,Nb,P,Re,S,Si,Ta,Ti,W,Zr)	N9300235

一般ラボ用品

計測器

品名

品番

フローマーク電子流量計

N9307086



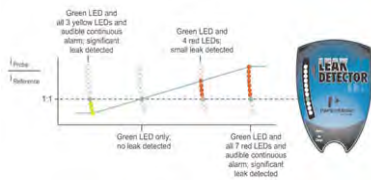
GCなどのガス流量の計測用に適しています。
さまざまなガスに適応します。

流量範囲	0.5~500ml/min
精度	±2%または±0.2ml/minの大きいほう
ガス種類	ヘリウム、水素、アルゴン、窒素など多数
環境規制	RoHS、CE対応
電源	単3アルカリ乾電池駆動

リークデテクター

N9306371

さまざまなガスの検出が可能です。
窒素やアルゴンなども感度は落ちますが検出できます。



ガス種類	最少検出ガフ	LED色
ヘリウム	1.0×10^{-5}	赤
水素	1.0×10^{-5}	赤
窒素	1.4×10^{-3}	黄
アルゴン	1.0×10^{-4}	黄
炭酸ガス	1.0×10^{-4}	黄



* 本カタログに記載されていない機器・システムについてはお問い合わせ下さい。

* 記載の会社名および商品名は、各社の商標または登録商標です。

* 本カタログに掲載の価格には消費税が含まれておらず、有効期限は価格改定時までとなります。

* 仕様・外観・価格は予告なく変更される場合があります。



PerkinElmer Japan 合同会社
www.perkinelmer.co.jp



本社 〒240-0005 横浜市保土ヶ谷区神戸町134 横浜ビジネスパークテクニカルセンター4F
TEL. (045) 339-5861 FAX. (045) 339-5871

Copyright 2024 PerkinElmer Japan GK January, 2024