

# 新発売！ LC 300 Analytical GPC システム

## 新製品発売キャンペーン

超特価



キャンペーン期間：2025年3月ご注文分まで

新シリーズの性能を最大限に活かした LC 300 Analytical GPC システムは、ポリマー、バイオ医薬品、多糖類など、さまざまな高分子化合物の分子量を正確に解析するための最新鋭のシステムです。

### 製品特長

#### 先進的な UV、RI 検出器

- 幅広い分子量分布を高精度で測定可能

#### 特許技術である ILD インジェクションバルブを搭載

- 優れた再現性を実現し、より正確な分析結果を提供可能

#### 直感的な操作性

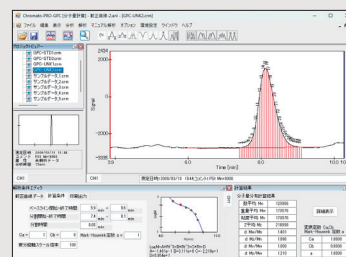
- 使いやすいソフトウェアで、初心者からエキスパートまでスムーズに操作可能
- 複雑なパラメータ設定も簡単に行える  
インターフェース

#### 省スペース設計

- コンパクトなデザインで、研究室の限られた  
スペースにも設置可能
- 高い性能とコンパクト性を両立



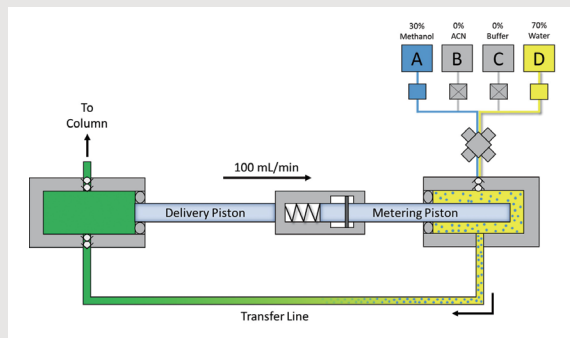
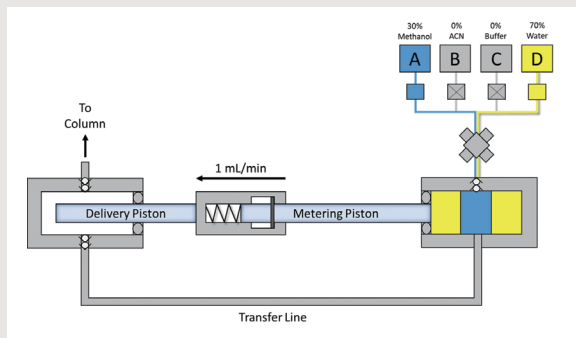
ILD インジェクションバルブ



GPC ソフトウェア

## 特許技術を採用 – LC 300 Analytical Pump

LC 300 Analytical Pump は、特許取得済みのユニディレクショナルポンプ技術を採用。少量成分の溶媒は主成分の溶媒に“サンドイッチ”され、ピストンの高速移動により、溶液が混合されるため、外部ミキサーは不要です。また、優れた混合比率精度を実現します。



### ポンプ

#### 高耐久性ポンプ

- 耐圧 6,100 psi に対応
- 耐溶媒性に優れ、GPC 分析に最適

### カラムオープン

#### 拡張性の高いオープン

- 高機能のペルチェオープン
- 90°Cまでの精密な温度制御機能

### オートサンプラー

#### インジェクションバルブ

- インジェクションバルブ (特許)
- 再現性の高い注入が可能
- カラムへの負担を軽減し、カラム寿命を延長

### ソフトウェア

#### GC と統合されたソフト

- PerkinElmer 製 GC (GC 2400 シリーズ) と同じソフトウェアで LC を制御可能
- GC-LC 間での操作性が統一されており、操作トレーニング時間を短縮

\*記載の会社名および商品名は、各社の商標または登録商標です。  
\*仕様・外観は予告なく変更することがあります。ご了承ください。



**PerkinElmer Japan 合同会社**  
www.perkinelmer.co.jp

本社 〒221-0031 神奈川県横浜市神奈川区新浦島町 1-1-32 アクアリアタワー横浜 2F  
TEL. (045) 522-7822 FAX. (045) 522-7830

